



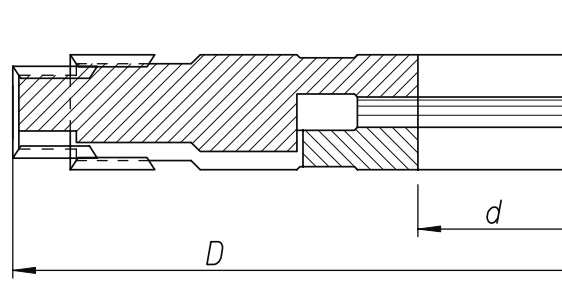
Art. 12 01

-  FRESE PER FERRAMENTA
-  CUTTER HEAD FOR HARDWARE FITTING
-  OUTILS POUR RAINURE DE CRÉMONE

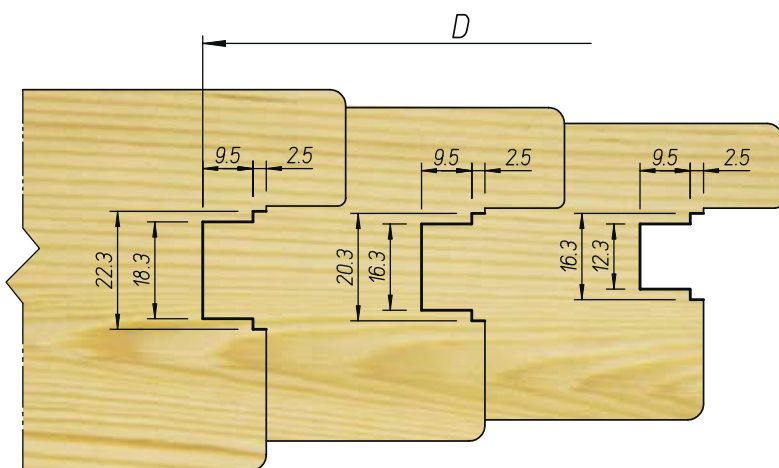
BESCHLÄGENUTMESSERKOPF 

FRESA PARA SEDE DE HERRAJE 

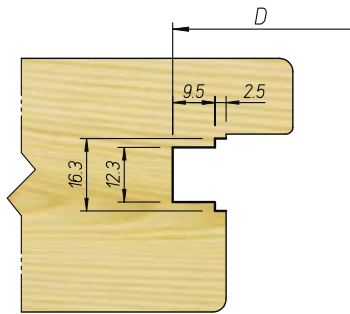
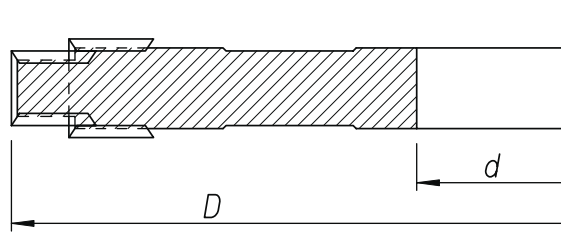
ФРЕЗА ДЛЯ ФУРНИТУРНОГО ПАЗА 



Ferramenta registrabile per Finestre e Portoncini Adjustable cutter head for Windows and Entry Doors

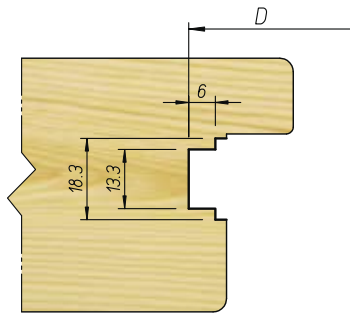


Cod.	D	d	Z	RPM max
184 000 01	184	30→50	4+4	6400
190 000 01	190	30→50	4+4	6400

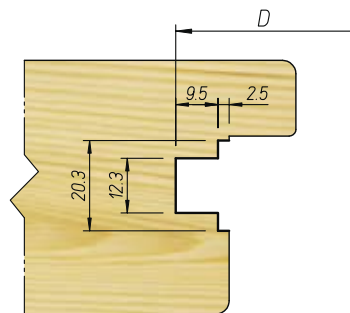


**Weidtmann - Rotocentro - Sigenia
Favorit - Maico - Formats - Fercó**

Cod.	D	d	Z	RPM max
184 000 02	184	30→50	2+2	6400
190 020 02	190	30→50	2+2	6400

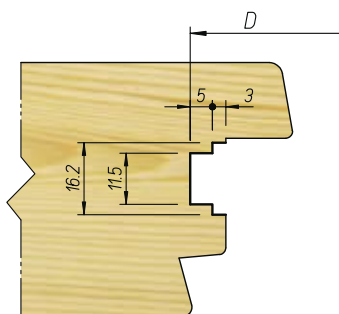


Cod.	D	d	Z	RPM max
160 000 03	160	30→50	2+2	7100



GU - Sigenia (per Portoncino)

Cod.	D	d	Z	RPM max
184 000 04	184	30→50	2+2	6400



**per ferramenta modello:
for model:
FERCO**

Cod.	D	d	Z	RPM max
176 000 05	176	30→50	2+2	6600