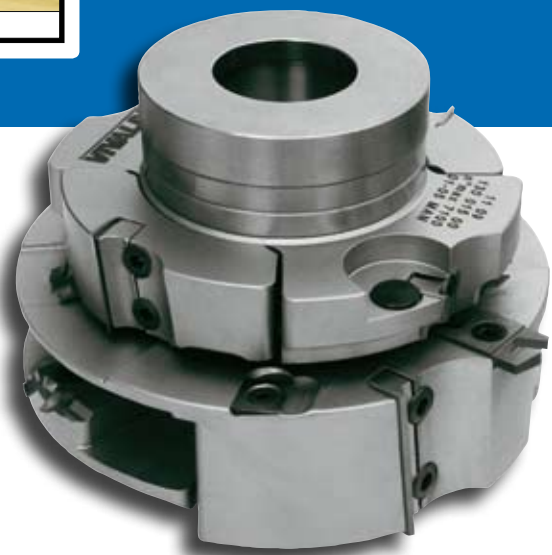


Art. 11 08



GRUPPO MULTIPROFILO PER
SQUADRATURA PORTE



MULTIPROFILE CUTTER
HEAD FOR DOORS



JEU CALIBRAGE PORTES
INTERIEURES AVEC JOINT



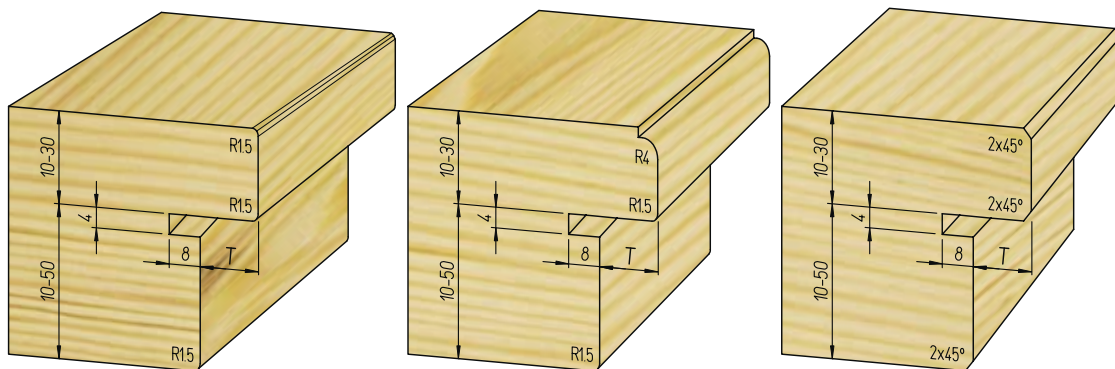
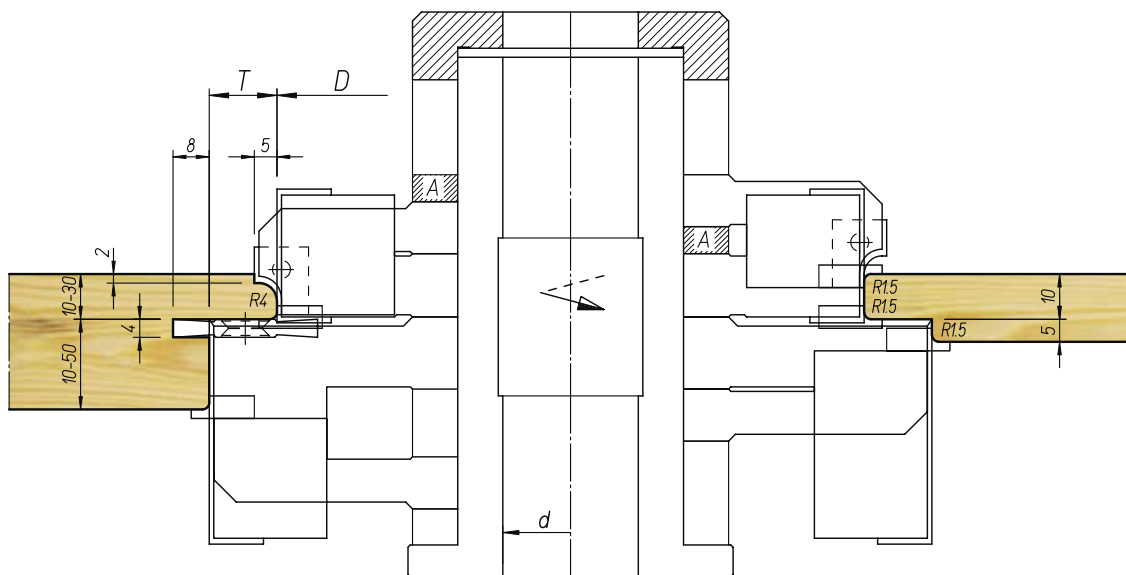
MULTIPROFILWERKZEUGSATZ
FÜR TÜREN



GRUPO MULTIPERFIL
PARA ESCUADRADO DE PUERTAS



ФРЕЗА РЕГУЛИРУЕМАЯ ДЛЯ
ФАЛЬЦА В ДВЕРНОМ ПОЛОТНЕ



Cod.	T	D	d	Z	RPM max
130 013 00	13	130	30→50	2	7100
130 015 00	15	130	30→50	2	7100

VIVALDI

L'utensile viene fornito con tutti gli inserti necessari a realizzare i profili rappresentati.
Tool realises all solutions indicated.