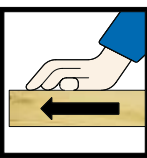






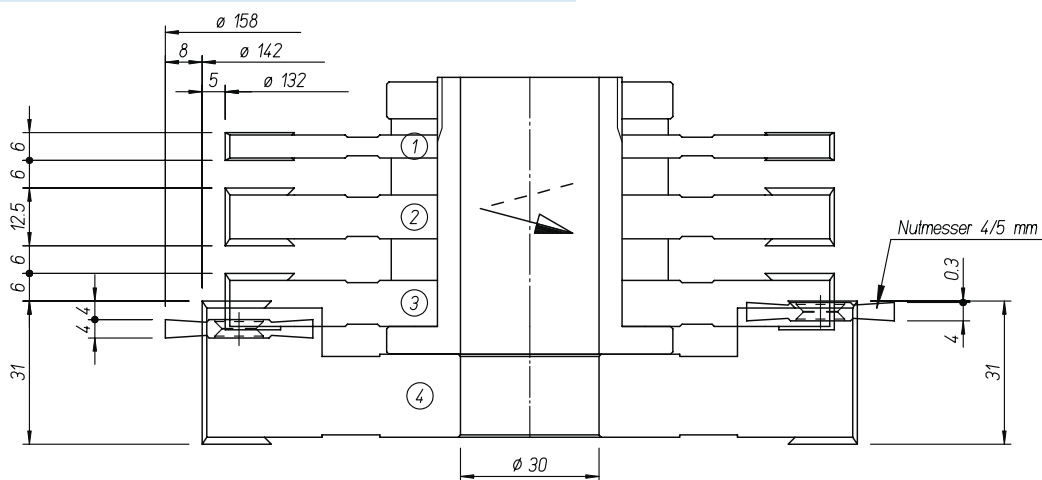


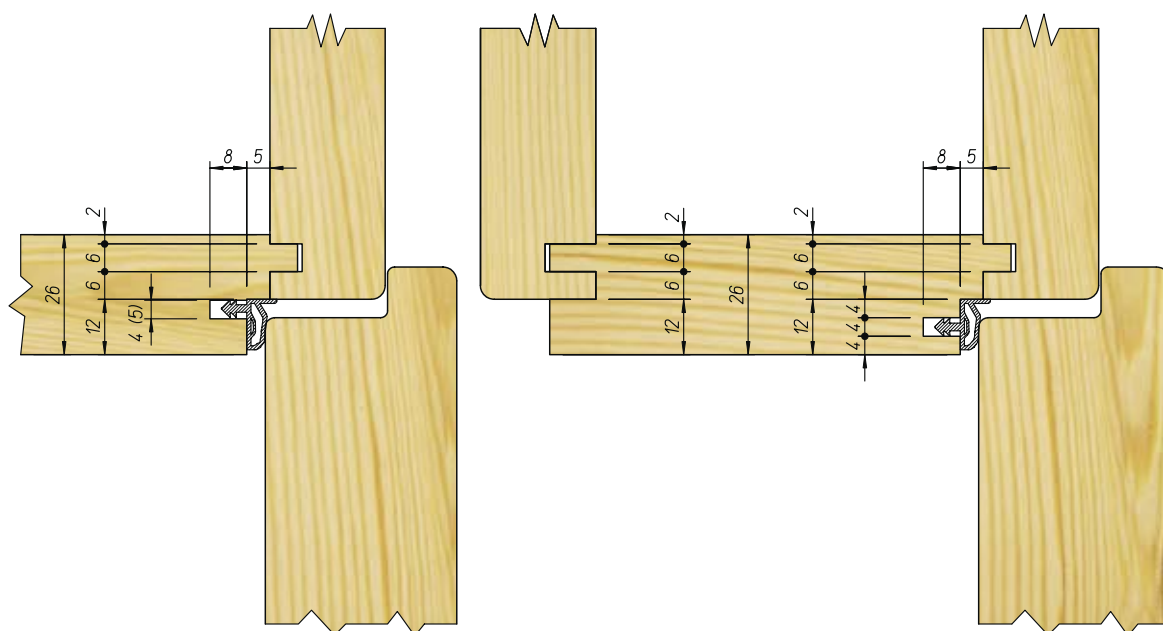
Art. 11 06



-  **GRUPPO PER
TELAIO PORTE CON GUARNIZIONE**
-  **CUTTER HEAD
FOR DOOR SEALS**
-  **JEU PROFILAGE
DE CHAMBRANLE**
-  **TÜRDICHTUNGSMESSERKOPF**
-  **GRUPO PARA MARCO DE PUERTA
CON GUARNICION**
-  **КОМПЛЕКТ ФРЕЗ ДЛЯ ДВЕРНОЙ КОРОБКИ
С ПАЗОМ ДЛЯ УПЛОТНИТЕЛЯ**

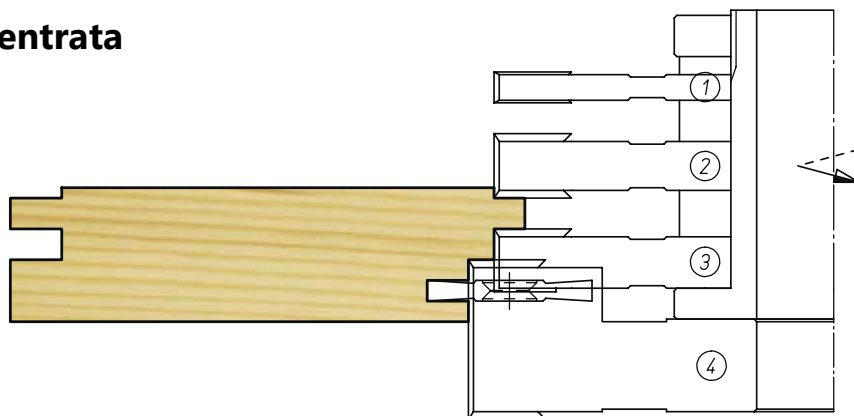


Cod.	d	Z	RPM max
158 000 00	30	2	7100

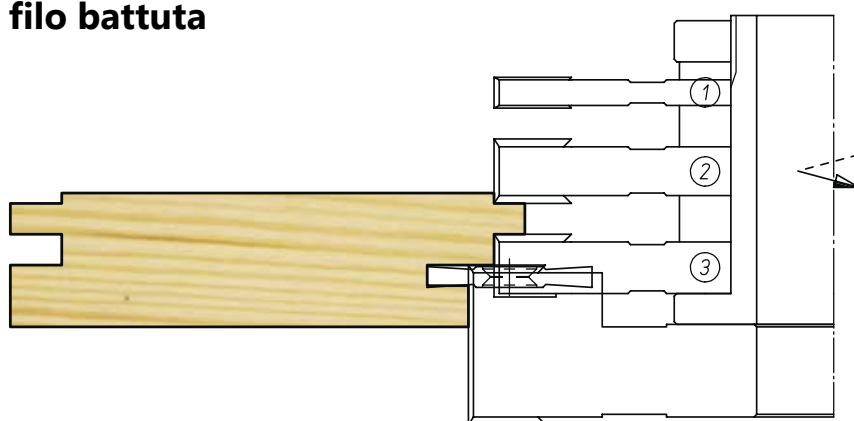


VIVALDI

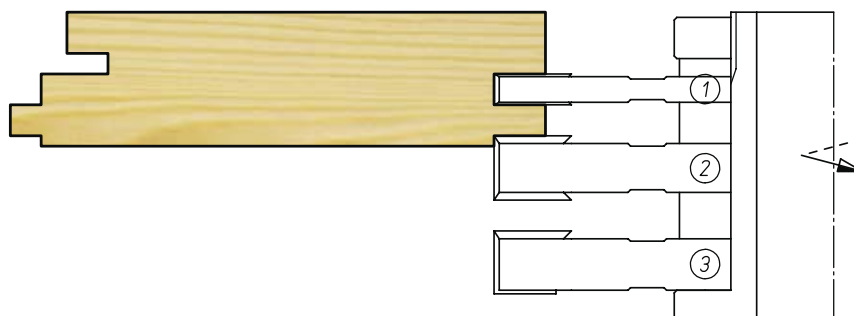
telaio con guarnizione centrata
frame with centered seal



telaio con guarnizione a filo battuta
frame with straight seal



lavorazione telaio
frame working



fascetta coprifilo

