

# Art. 08 04

 **GRUPPI FRESE  
PER PARQUET "AFNOR"**

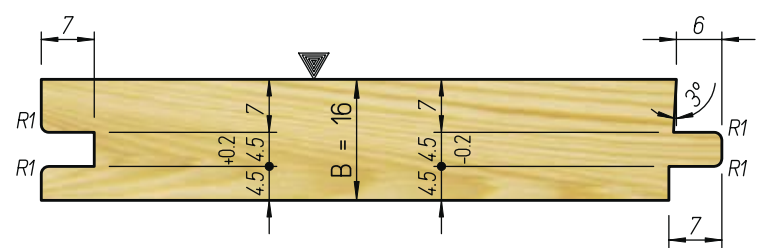
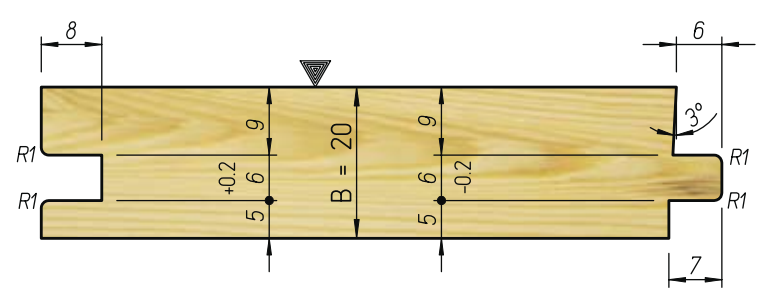
 **CUTTER HEAD FOR  
PARQUET "AFNOR"**

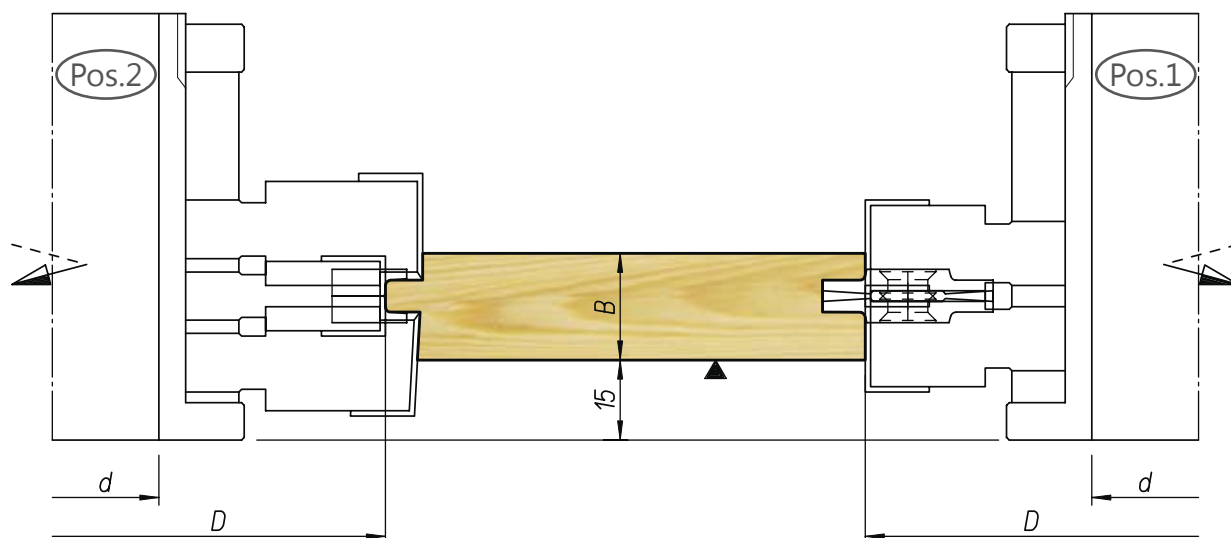
 **JEUX BOUVETAGE POUR  
PARQUETS PROFIL "AFNOR"**

**MESSERKOPF FÜR  
PARQUET "AFNOR"** 

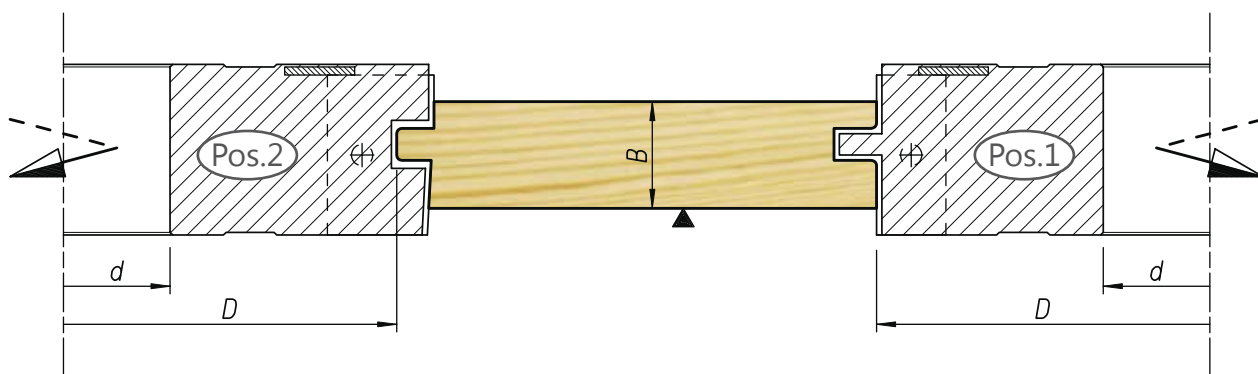
**GRUPOS DE FRESAS  
PARA PARQUET "AFNOR"** 

**ГРУППЫ ФРЕЗ ДЛЯ  
ПАРКЕТА "AFNOR"** 





Cod. Pos.1	Cod. Pos.2	D	B	d	Z	RPM max
125 016 11	125 016 12	125	16	30→50	2	9100
125 020 11	125 020 12	125	20	30→50	2	9100
140 016 11	140 016 12	140	16	30→50	4	7700
140 020 11	140 020 12	140	20	30→50	4	7700



Cod. Pos.1	Cod. Pos.2	D	B	d	Z	RPM max
100 016 01	100 016 02	100	16	30→50	2	10500
100 020 01	100 020 02	100	20	30→50	2	10500
125 016 01	125 016 02	125	16	30→50	4	9100
125 020 01	125 020 02	125	20	30→50	4	9100