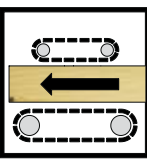





Art. 08 03

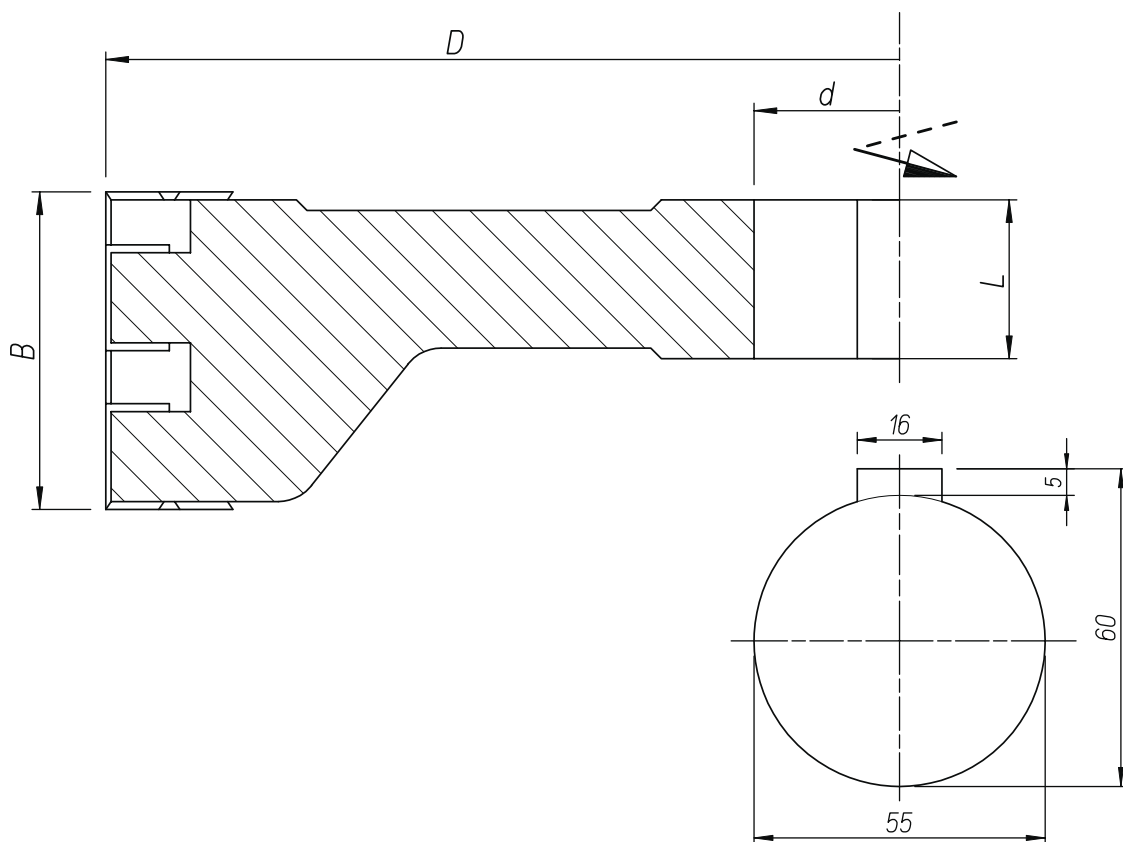


-  FRESE PER "HUNDEGGER"
-  CUTTER HEAD FOR "HUNDEGGER"-MACHINES
-  OUTIL A MOISER POUR MACHINE "HUNDEGGER"

MESSERKÖPFE FÜR "HUNDEGGER"-MASCHINEN 

FRESA PARA MAQUINA "UNDEGGER" 

ФРЕЗА ПАЗОВАЯ ДЛЯ СТАНКА "HUNDEGGER" 



Cod. Lega Light Alloy	D	B	d	Z	RPM max
250 125 053	250	125	55	32 V8+8	4900
300 100 053	300	100 (L=53)	40	32 V8+8	4500
300 120 053	300	120 (L=53)	40	32 V8+8	4500
300 100 088	300	100 (L=88)	40	32 V8+8	4500
300 120 088	300	120 (L=88)	40	32 V8+8	4500
350 040 000	350	40	55	32 V8+8	4100
350 060 000	350	60	55	32 V8+8	4100
350 080 000	350	80	55	32 V8+8	4100
350 100 000	350	100	55	32 V8+8	4100
350 120 000	350	120	55	32 V8+8	4100

VIVALDI