







# Art. 08 02



**CONFEZIONE 12 ELEMENTI PER PERLINE E PAVIMENTI**   
**SET OF 12 TOOLS FOR TONGUE AND GROOVE (6 DIFFERENT PROFILES)**   
**JEUX BOUVETAGE MULTIPROFIL POUR PARQUETS ET LAMBRIS**   
**SATZ MIT 12 WERKZEUGEN FÜR NUT- UND KAMM**   
**CONFECCION DE 12 ELEMENTOS PARA PISOS Y REVESTIMIENTOS**   
**КОМПЛЕКТ ИЗ 12 ЭЛЕМЕНТОВ (6 РАЗЛИЧНЫХ ПРОФИЛЕЙ)** 



**Profilo n. 01**  
10÷44 mm



**Profilo n. 02**  
10÷44 mm



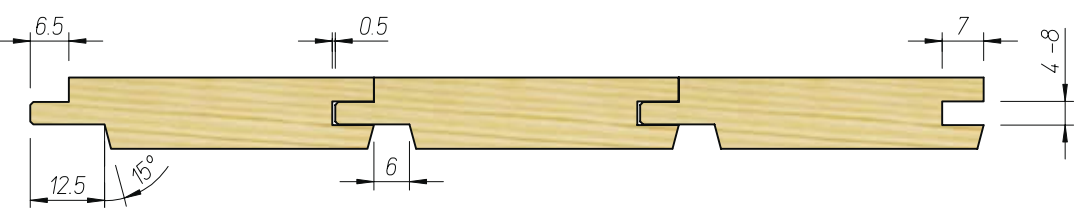
**Profilo n. 03**  
12÷44 mm



**Profilo n. 04**  
12÷44 mm



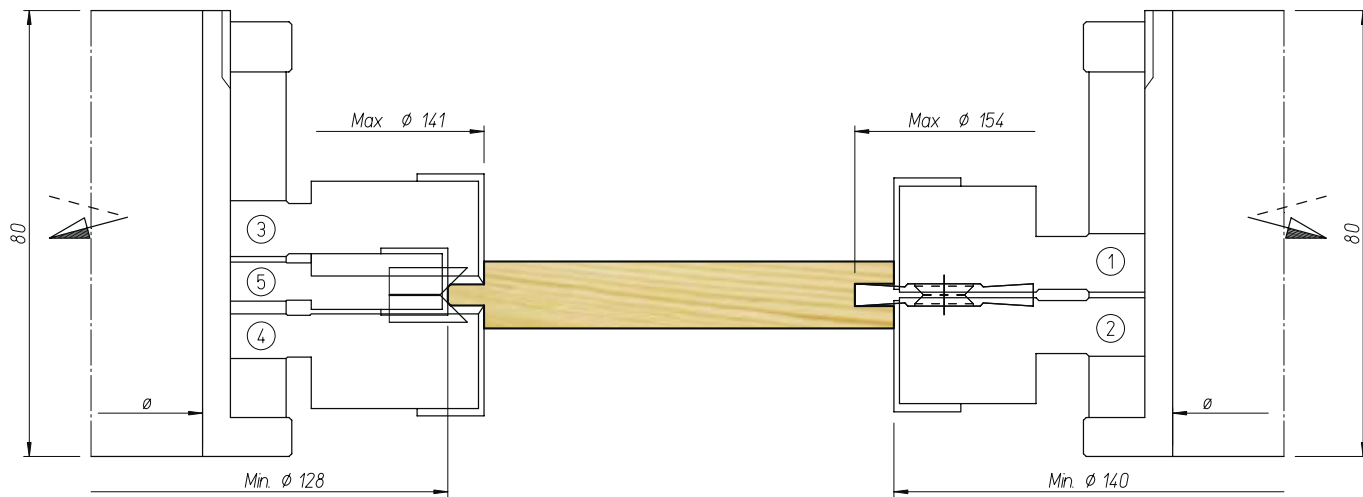
**Profilo n. 05**  
12÷44 mm



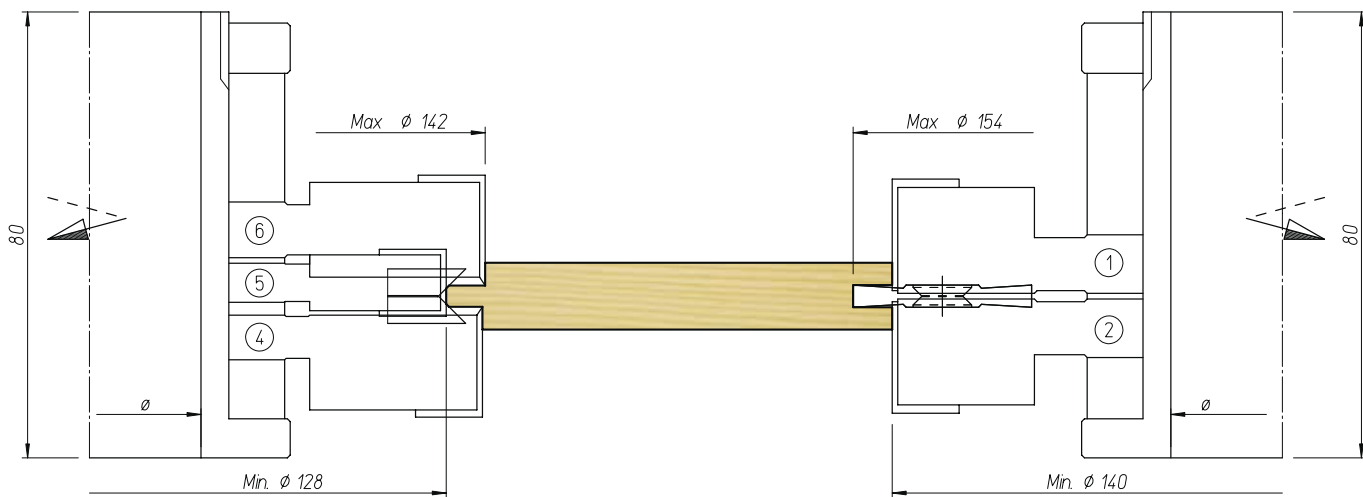
**Profilo n. 06**  
10÷44 mm

Cod.	d	Z
000 000 02	30→40	2
000 000 04	30→40	4

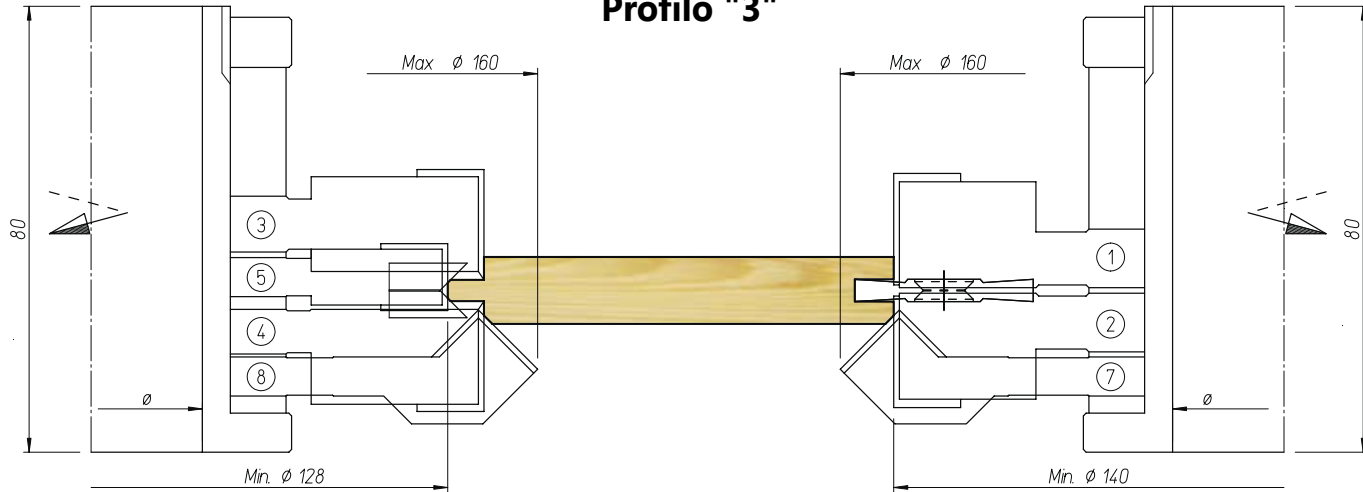
### Profilo "1"



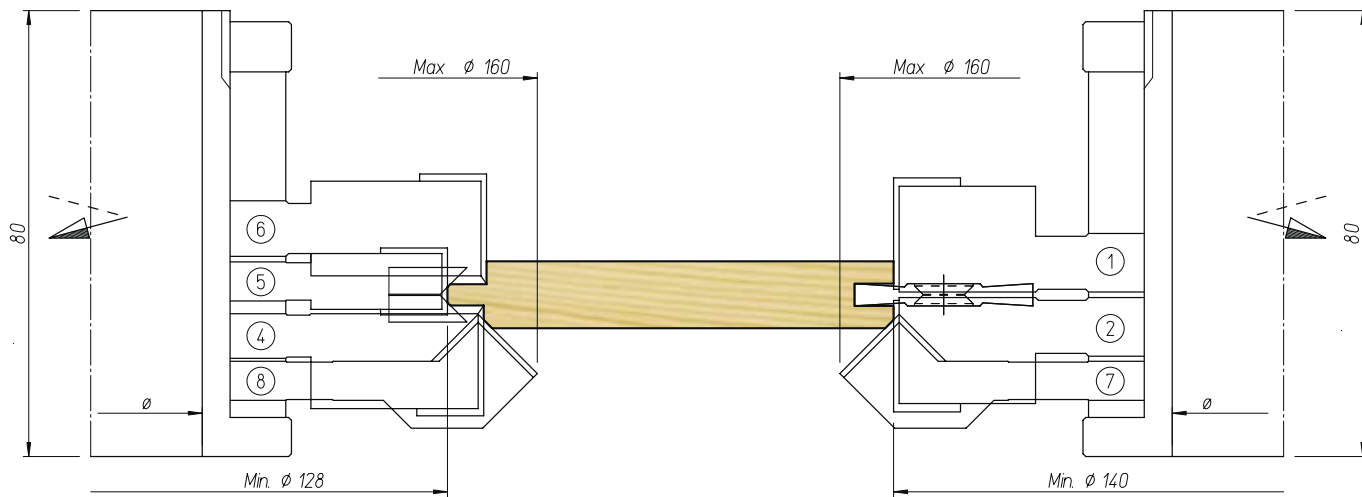
### Profilo "2"



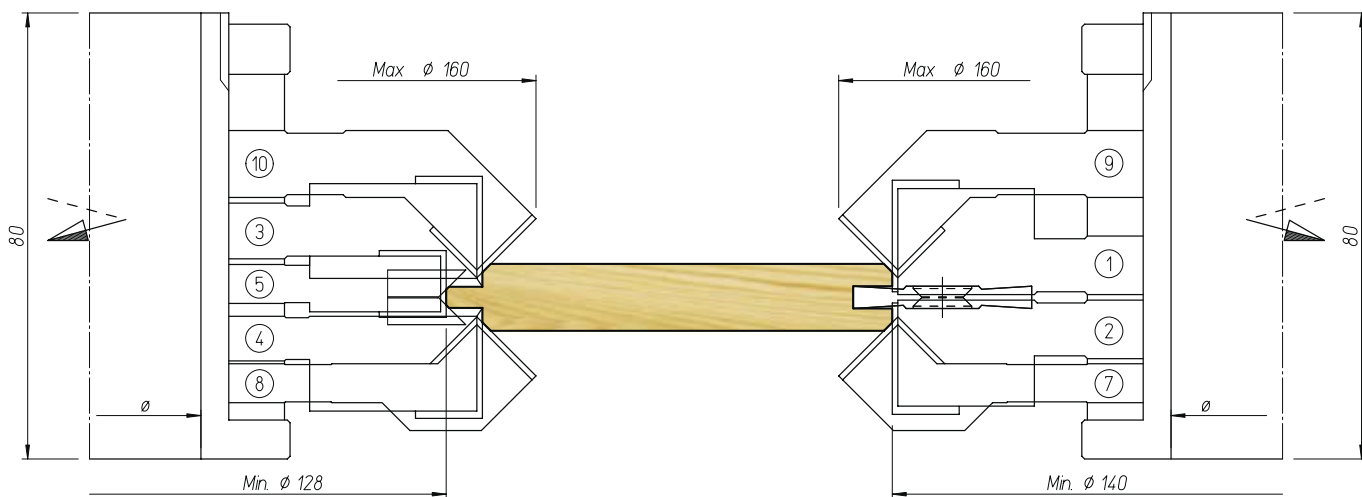
### Profilo "3"



### Profilo "4"



### Profilo "5"



### Profilo "6"

