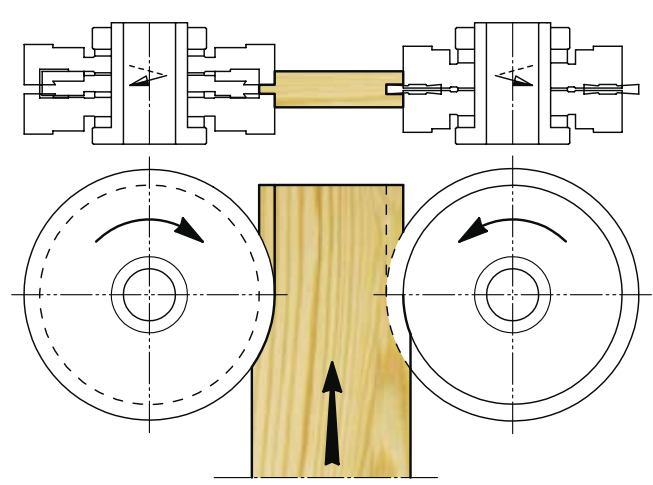


# Art. 08 01



**GRUPPI FRESE  
PER PERLINE E PAVIMENTI**   
**TONGUE AND GROOVE  
CUTTER HEADS**   
**JEUX BOUVETAGE  
POUR PARQUETS ET LAMBRIS**   
**NUT- UND  
KAMMGARNITUREN**   
**GRUPO DE FRESAS  
PARA PISOS Y REVESTIMIENTOS**   
**ФРЕЗЫ ДЛЯ ШПУНТОВЫХ  
СОЕДИНЕНИЙ** 



| Prof. | Cod. Z2    | Cod. Z4    | D max | D min | d     | RPM max |
|-------|------------|------------|-------|-------|-------|---------|
| 1     | 000 001 02 | 000 001 04 | 154   | 128   | 30→50 | 7100    |
| 2     | 000 002 02 | 000 002 04 | 154   | 128   | 30→50 | 7100    |
| 3     | 000 003 02 | 000 003 04 | 160   | 128   | 30→50 | 7100    |
| 4     | 000 004 02 | 000 004 04 | 160   | 128   | 30→50 | 7100    |
| 5     | 000 005 02 | 000 005 04 | 160   | 128   | 30→50 | 7100    |
| 6     | 000 006 02 | 000 006 04 | 164   | 128   | 30→50 | 6900    |
| 7     | 000 007 02 | 000 007 04 | 154   | 128   | 30→50 | 7100    |
| 8     | 000 008 02 | 000 008 04 | 181   | 128   | 30→50 | 6600    |
| 9     | 000 009 02 | 000 009 04 | 154   | 128   | 30→50 | 7100    |
| 10    | 000 010 02 | 000 010 04 | 154   | 128   | 30→50 | 7100    |
| 11    | 000 011 02 | 000 011 04 | 154   | 128   | 30→50 | 7100    |
| 12    | 000 012 02 | 000 012 04 | 164   | 128   | 30→50 | 6900    |
| 13    | 000 013 02 | 000 013 04 | 164   | 128   | 30→50 | 6900    |
| 14    | 000 014 02 | 000 014 04 | 164   | 128   | 30→50 | 6900    |
| 15    | 000 015 02 | 000 015 04 | 164   | 128   | 30→50 | 6900    |
| 16    | 000 016 02 | 000 016 04 | 181   | 128   | 30→50 | 6600    |
| 17    | 000 017 02 | 000 017 04 | 170   | 128   | 30→50 | 6900    |
| 18    | 000 018 02 | 000 018 04 | 164   | 128   | 30→50 | 6900    |
| 19    | 000 019 02 | 000 019 04 | 172   | 128   | 30→50 | 6900    |
| 20    | 000 020 02 | 000 020 04 | 172   | 128   | 30→50 | 6900    |

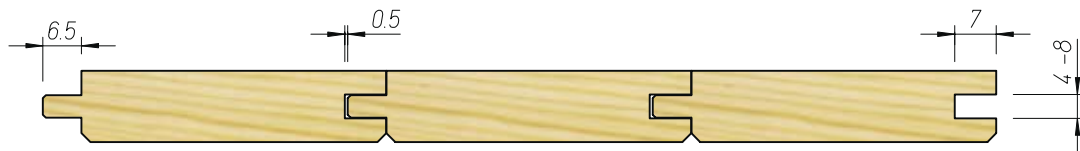
**VIVALDI**



**Profilo n. 01**  
10÷44 mm



**Profilo n. 02**  
10÷44 mm



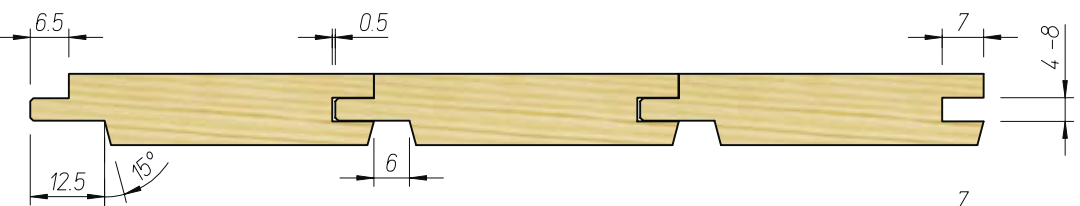
**Profilo n. 03**  
12÷44 mm



**Profilo n. 04**  
12÷44 mm



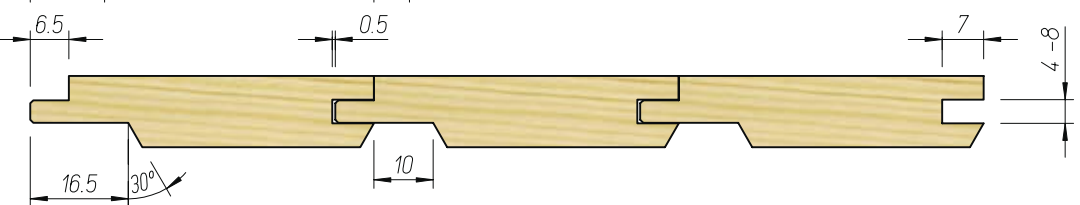
**Profilo n. 05**  
12÷44 mm



**Profilo n. 06**  
10÷44 mm



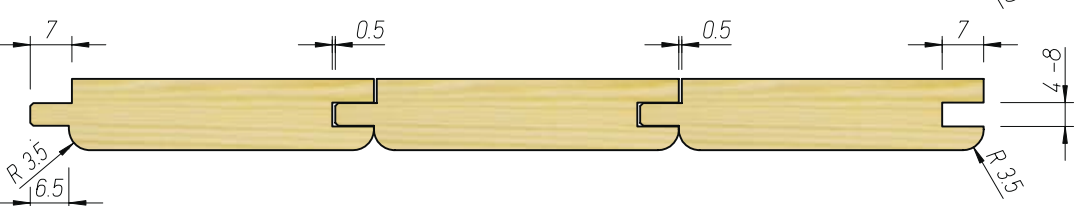
**Profilo n. 07**  
12÷44 mm



**Profilo n. 08**  
10÷40 mm



**Profilo n. 09**  
12÷44 mm



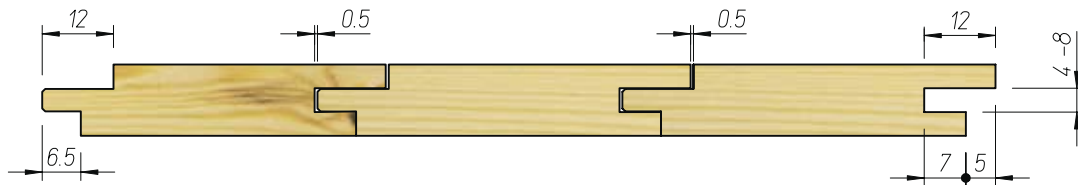
**Profilo n. 10**  
12÷44 mm



**Profilo n. 11**  
12÷44 mm



**Profilo n. 12**  
10÷44 mm



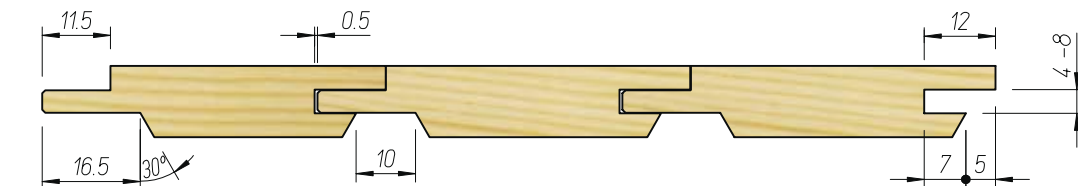
**Profilo n. 13**  
10÷44 mm



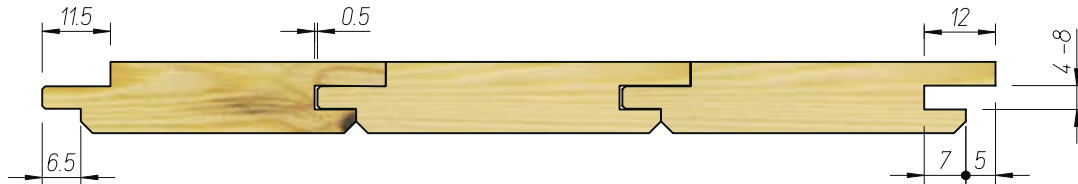
**Profilo n. 14**  
10÷44 mm



**Profilo n. 15**  
10÷44 mm



**Profilo n. 16**  
10÷40 mm



**Profilo n. 17**  
12÷44 mm



**Profilo n. 18**  
12÷44 mm

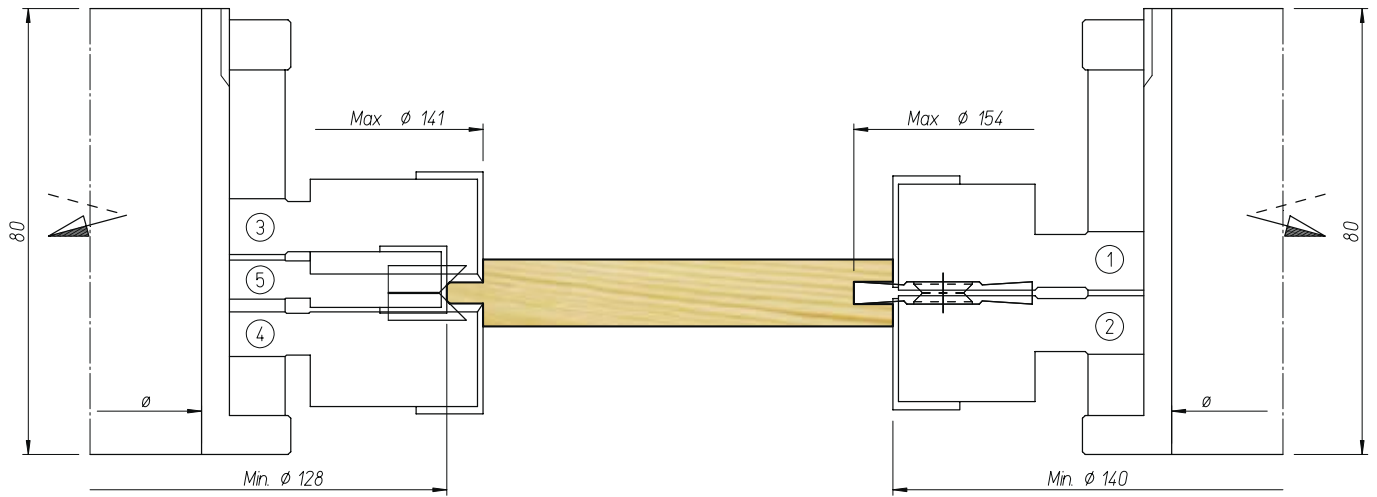


**Profilo n. 19**  
12÷44 mm

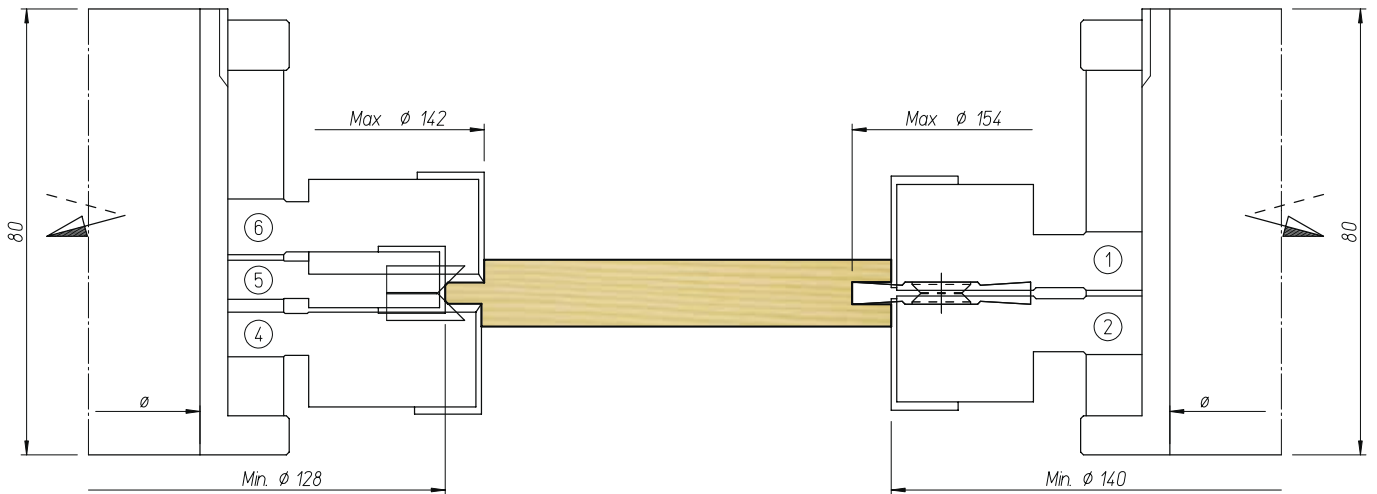


**Profilo n. 20**  
12÷44 mm

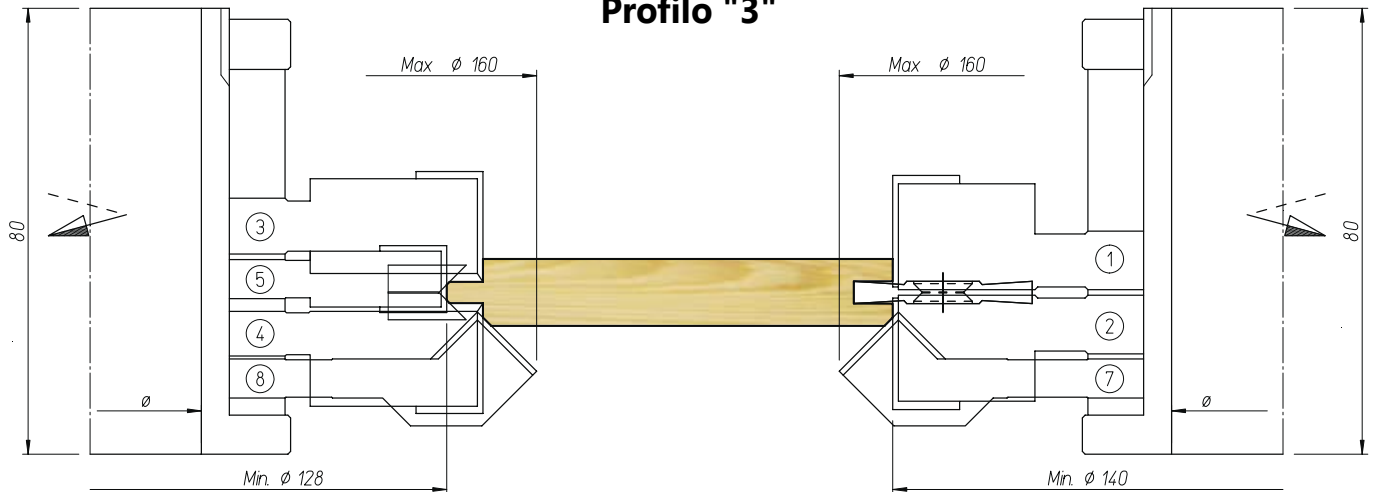
## Profilo "1"



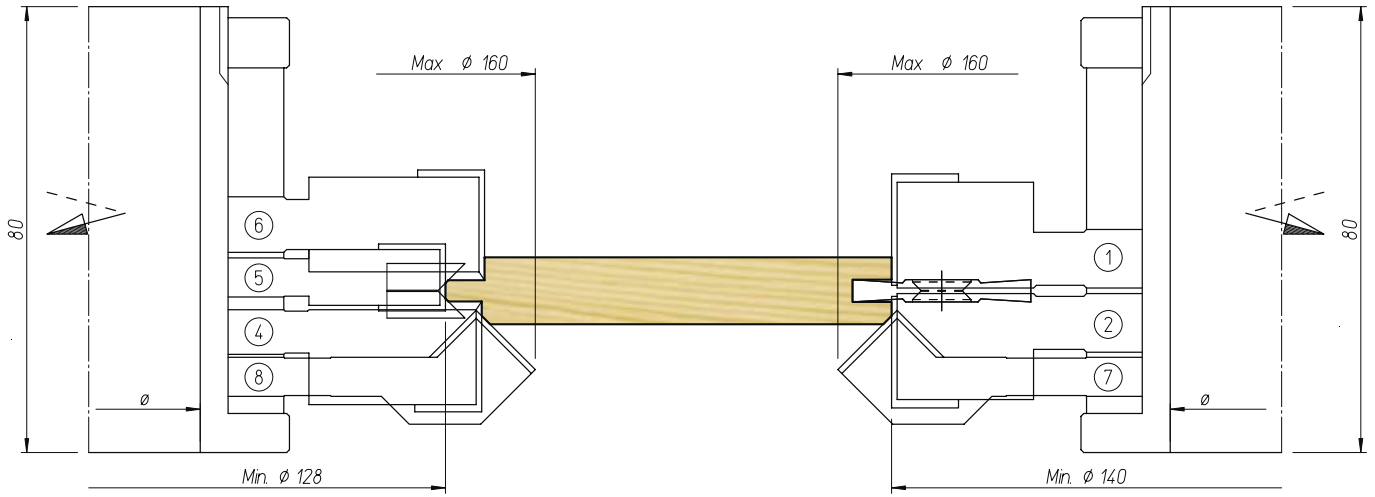
## Profilo "2"



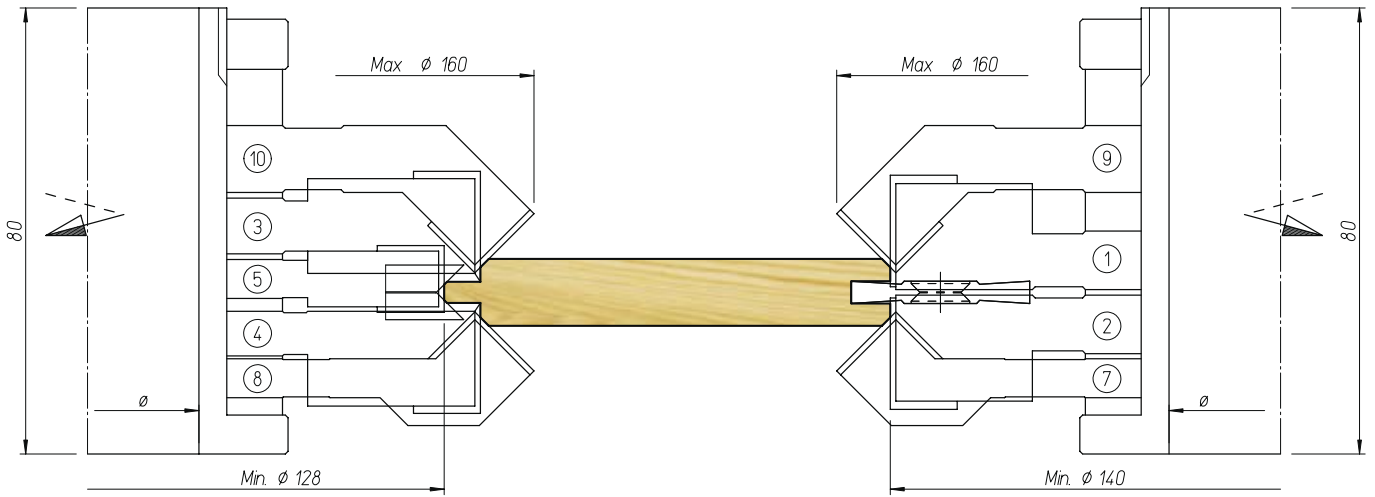
## Profilo "3"



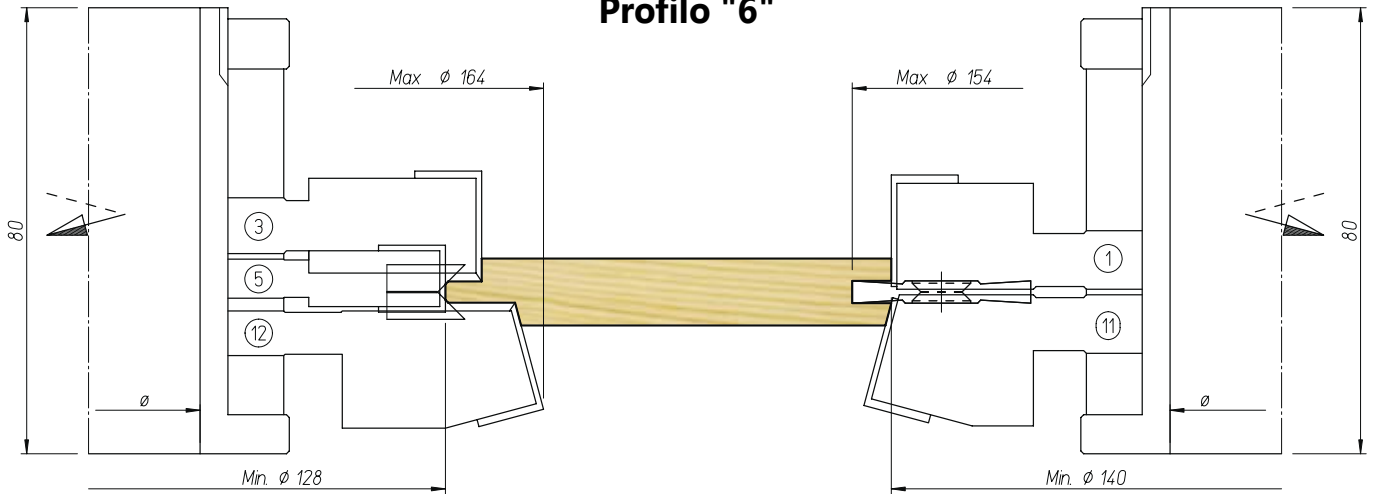
## Profilo "4"



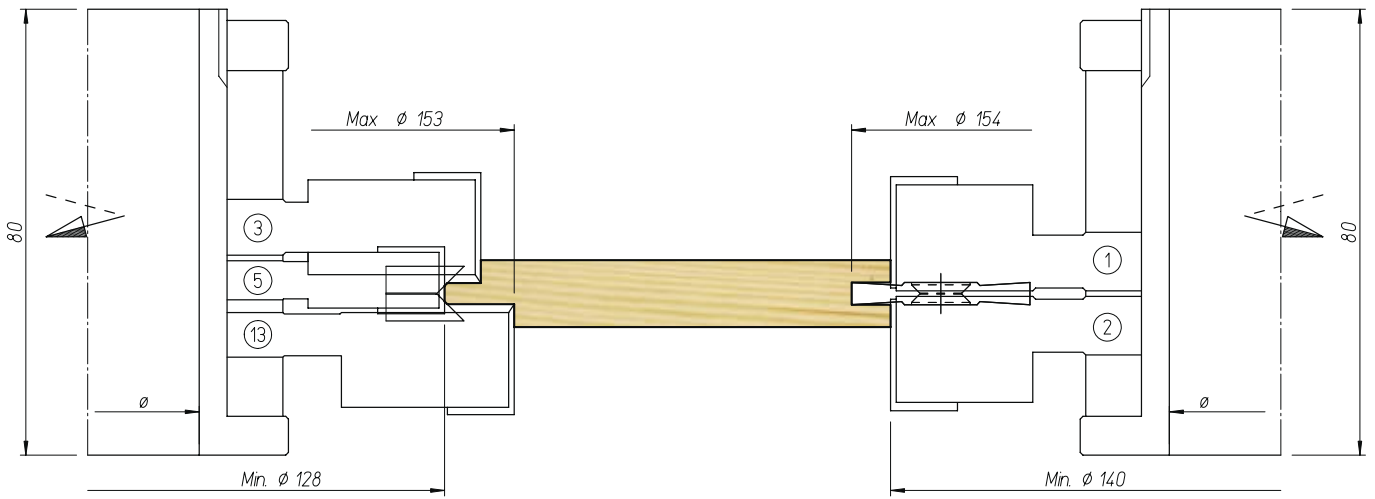
## Profilø 5"



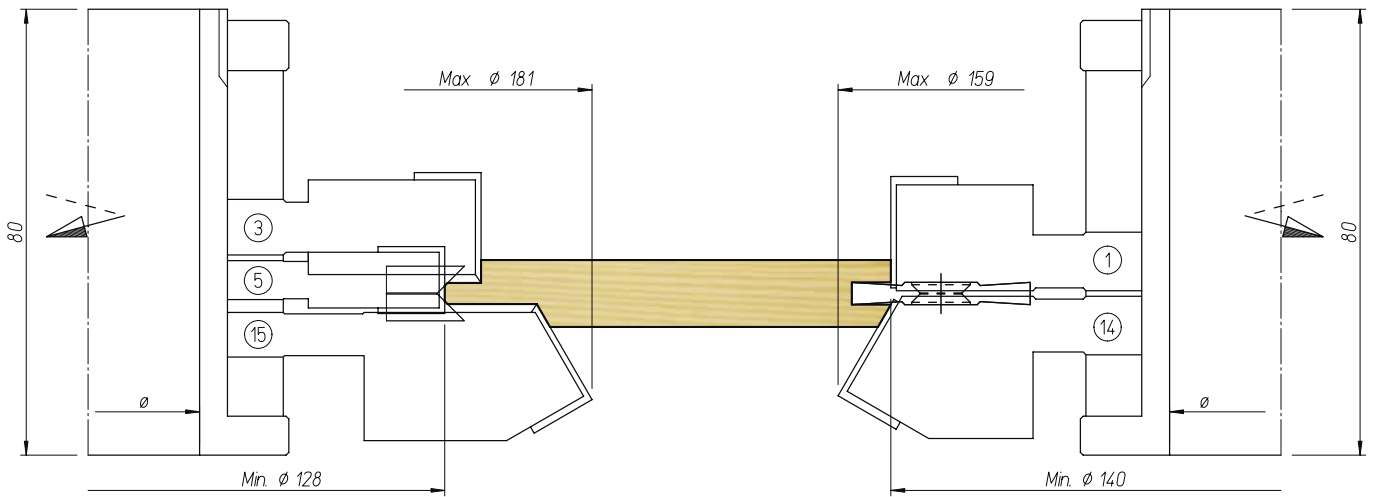
## Profilø 6"



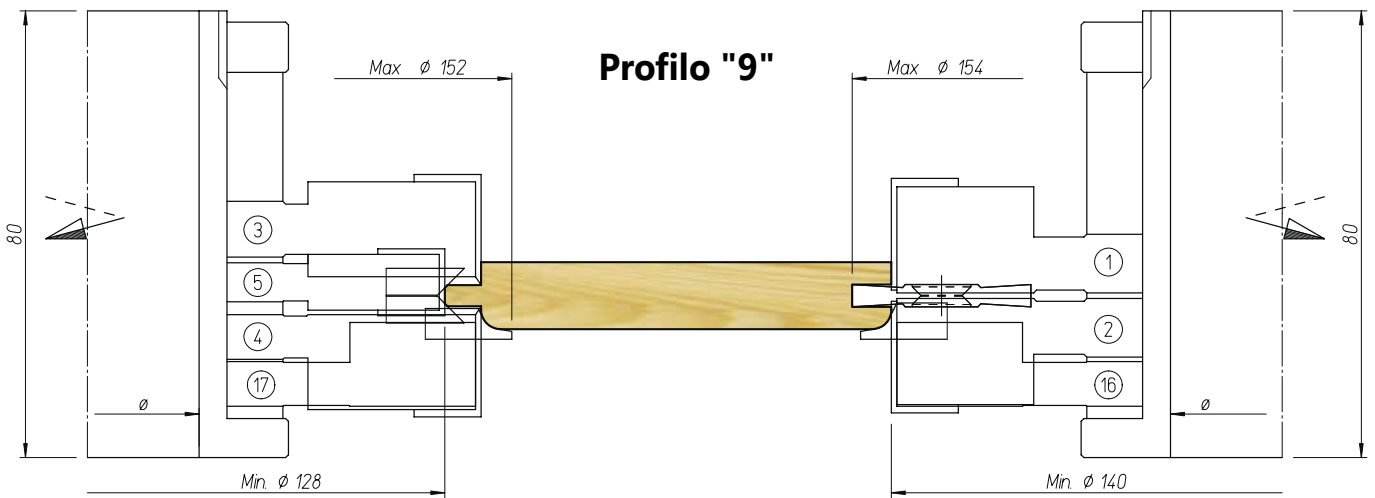
### Profilo "7"



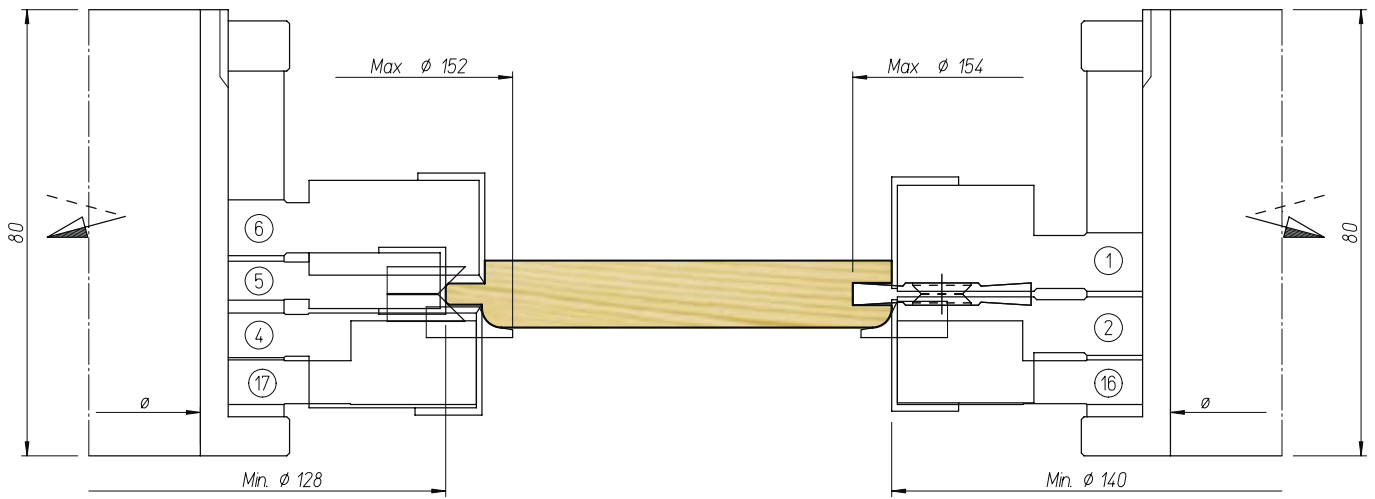
### Profilo "8"



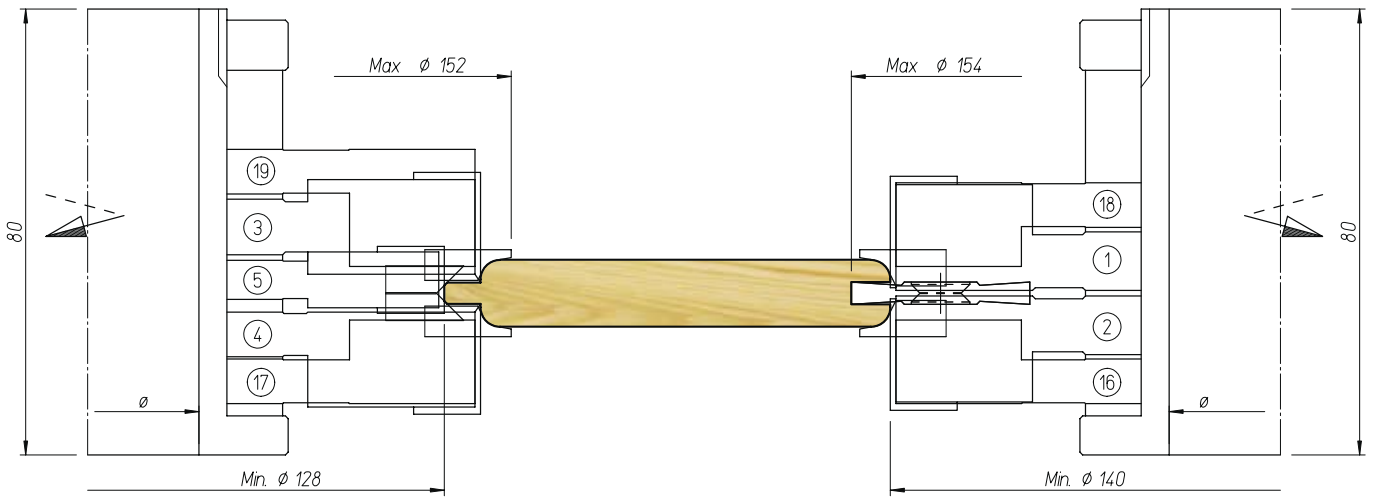
### Profilo "9"



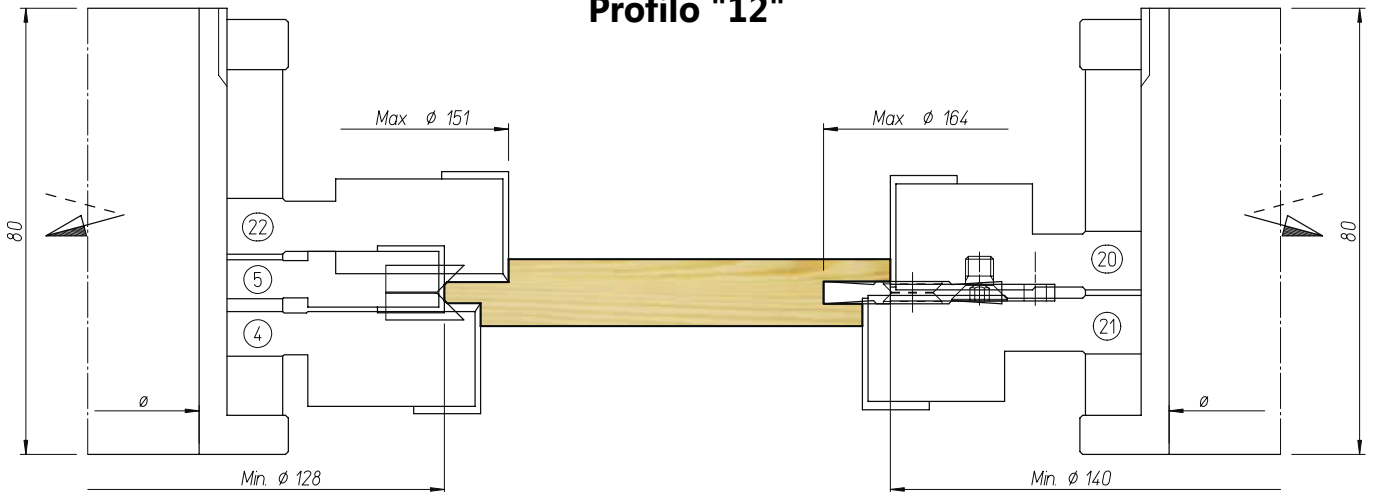
## Profilo "10"



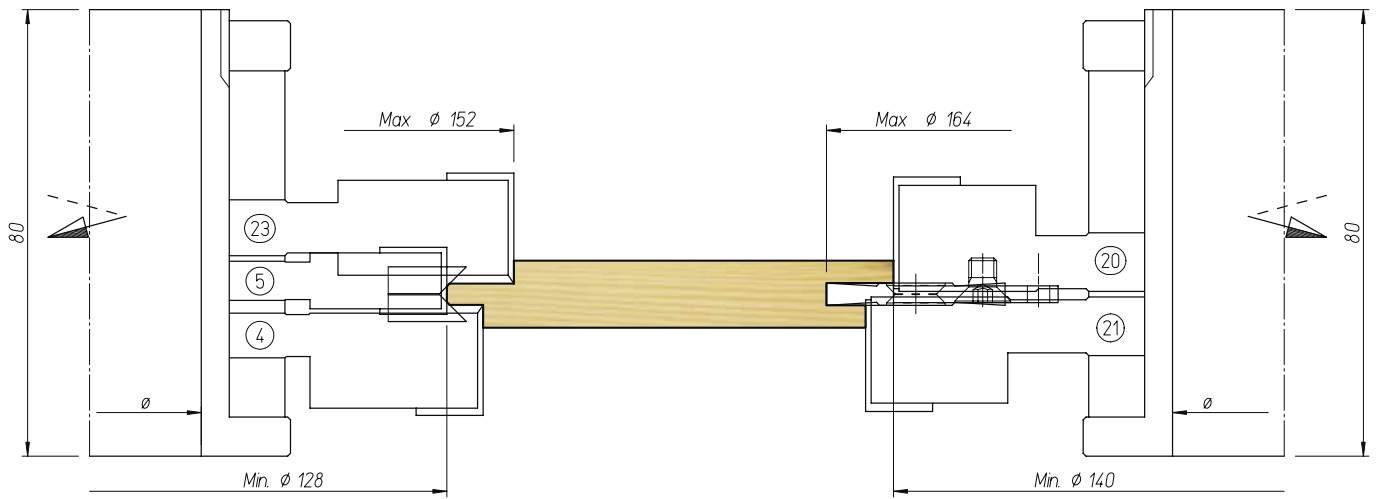
## Profilo "11"



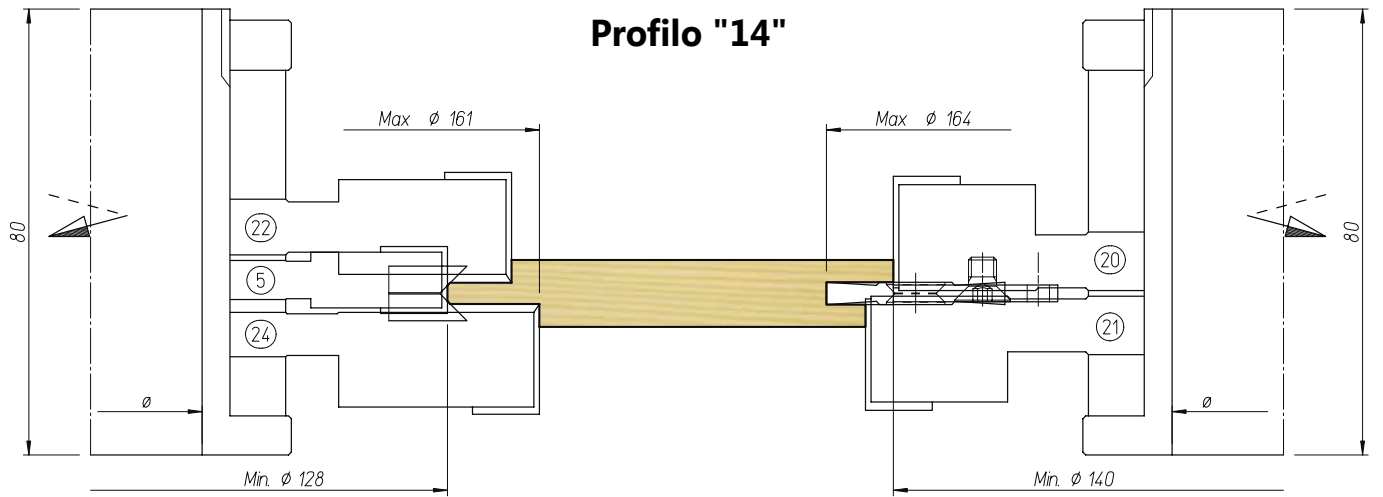
## Profilo "12"



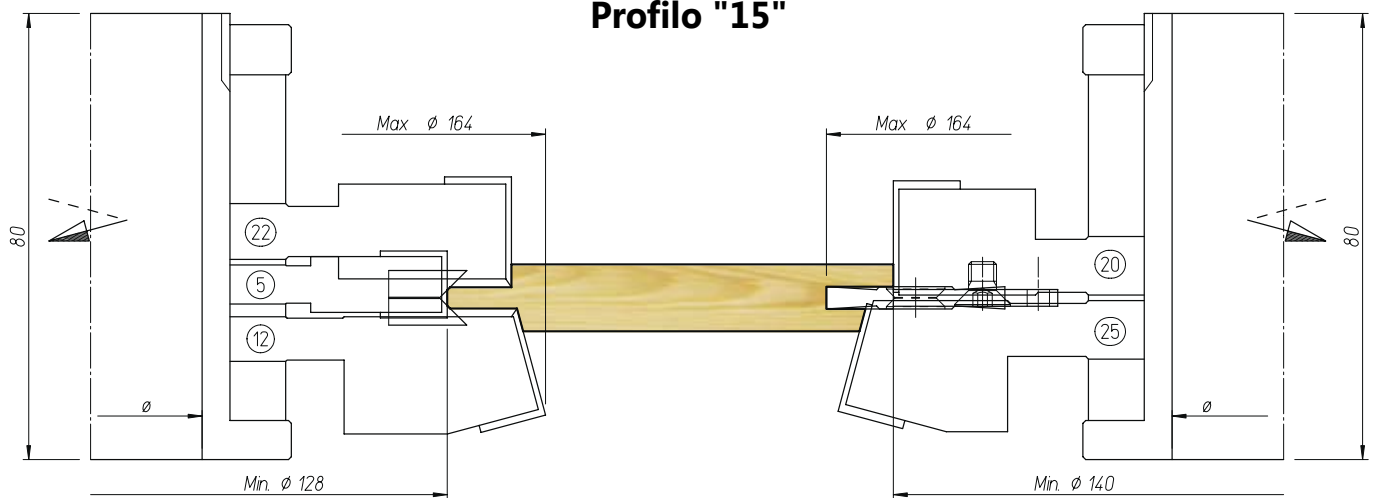
### Profilo "13"



### Profilo "14"

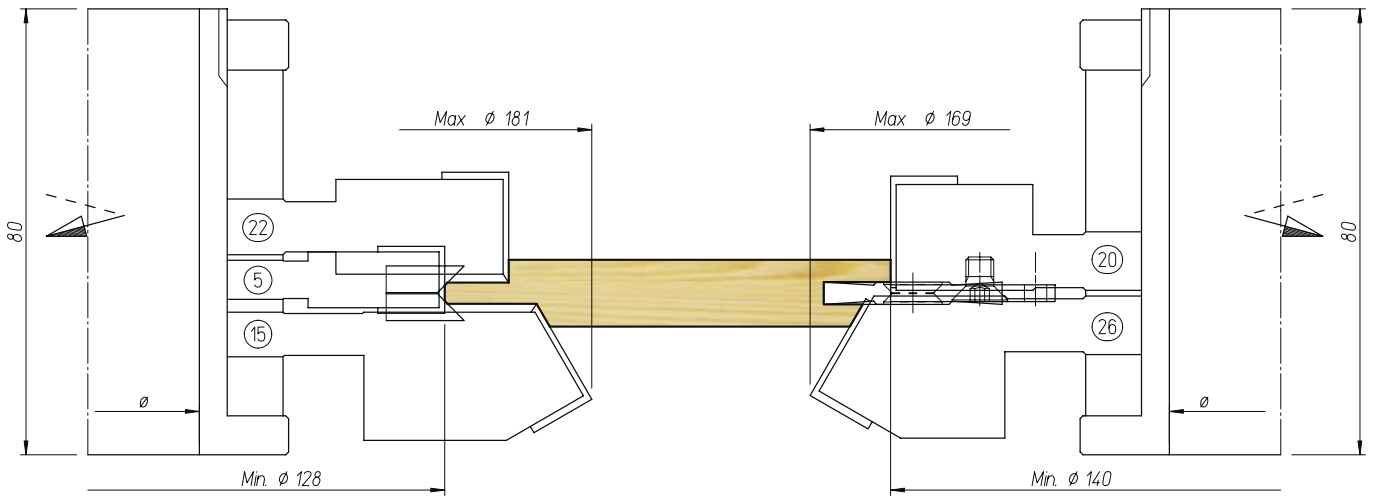


### Profilo "15"

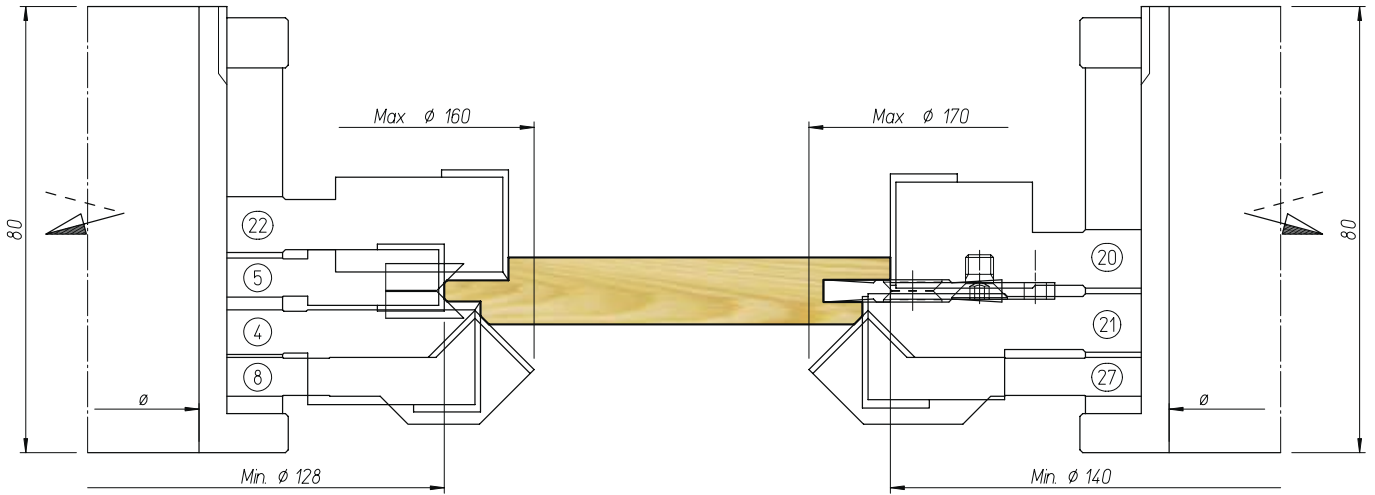




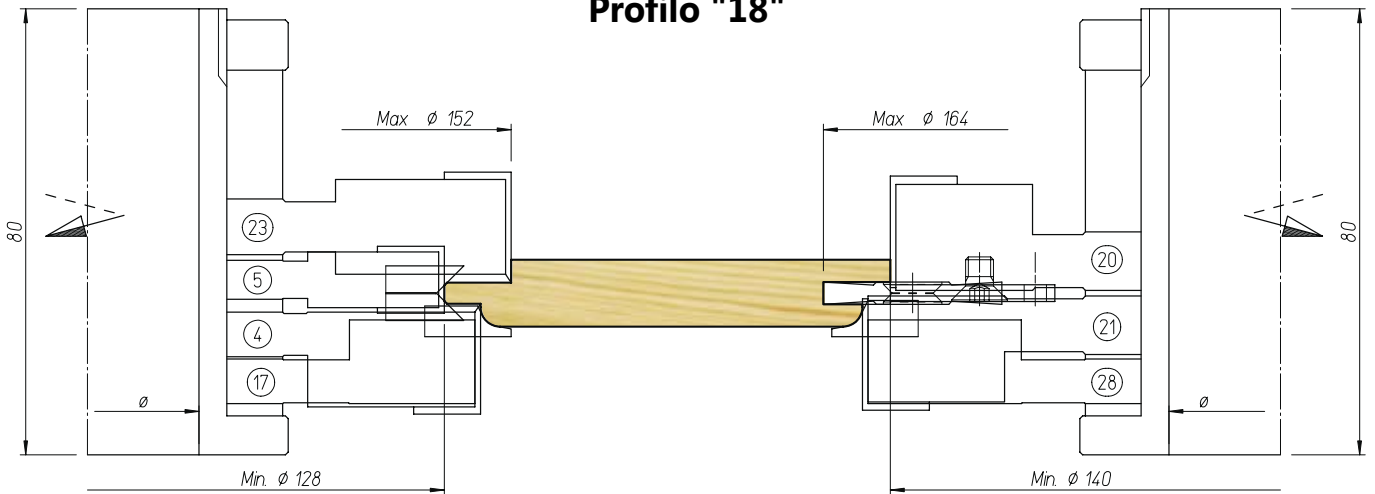
## Profilo "16"



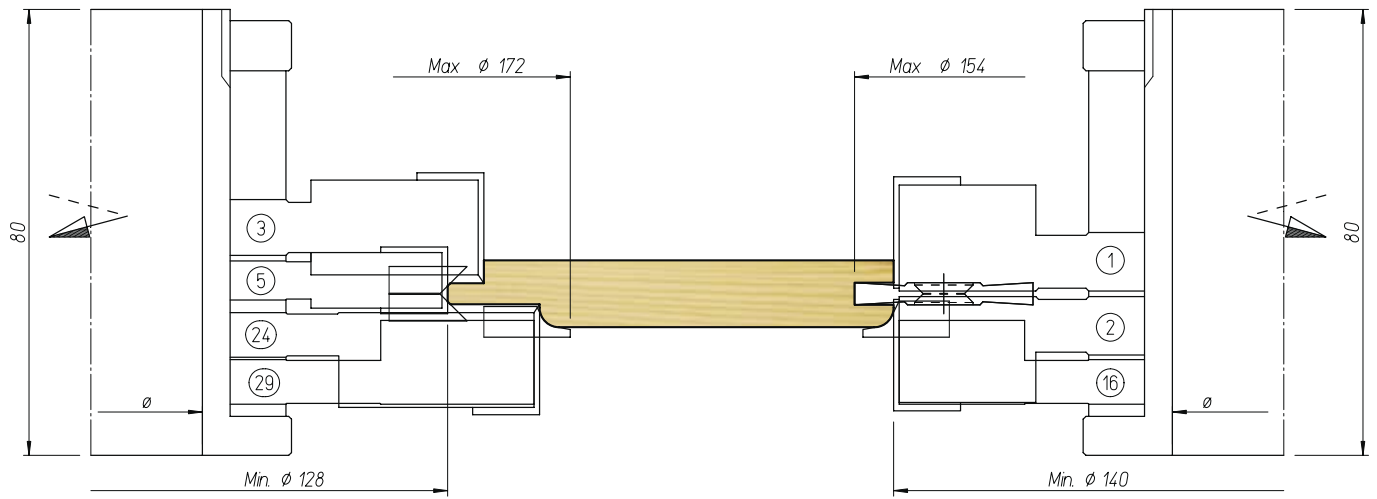
## Profilo "17"



## Profilo "18"



## Profilo "19"



## Profilo "20"

