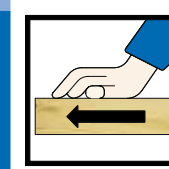
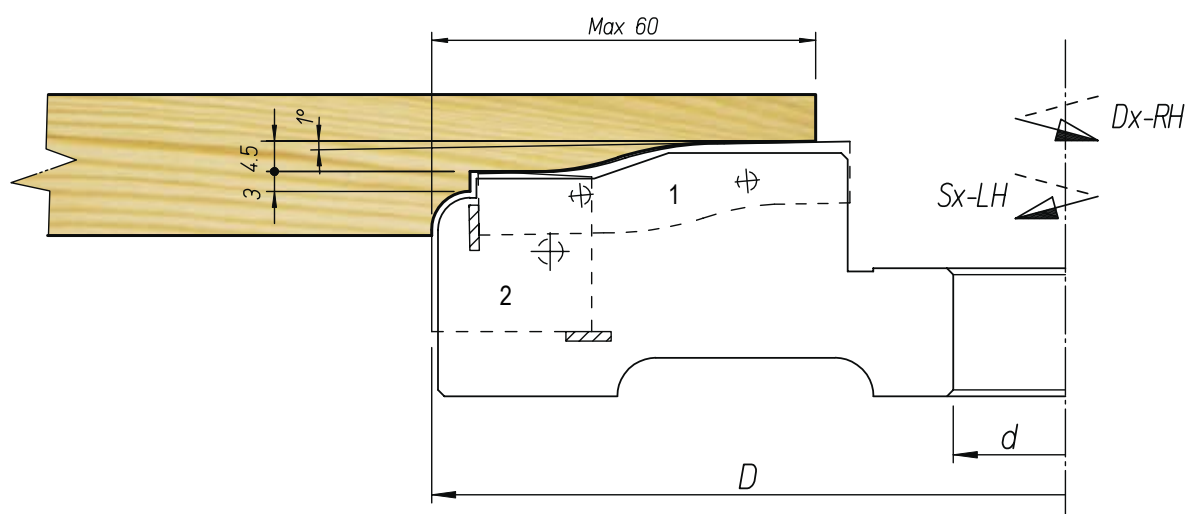


Art. 07 02



- FRESA PER PIATTABANDA AD ALTO RENDIMENTO MOD.1**
- PANEL RAISING CUTTER HEAD, MODEL 1**
- OUTIL PLATE BANDE DOUCINE (MOD.1)**
- ABPLATTMESSERKOPF, MODEL 1**
- FRESA PARA PLAFONES DE ALTO RENDIMIENTO MODELO 1**
- ФРЕЗА ДЛЯ ДВЕРНЫХ ФИЛЕНОК ПРОФ. 1**



Ricambi-Spare Parts

Cod. Dx - RH	Cod. SX - LH	D	d	Z	RPM max
200 039 40	200 039 41	200	30→50	2+2	6200
220 039 40	220 039 41	220	30→50	2+2	6000

Pos.	Dx - RH	Sx - LH
1	I60.S1298S	I60.S1298D
2	I21.PAS45	I21.PAD45

L'utensile viene fornito completo dei coltelli per realizzare tutti i profili rappresentati.
Tool is supplied with all profiles indicated.

VIVALDI