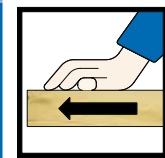






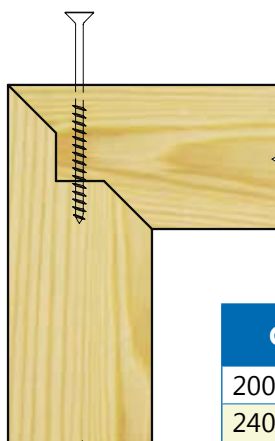
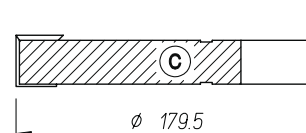
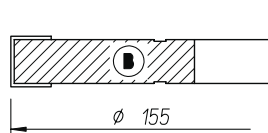
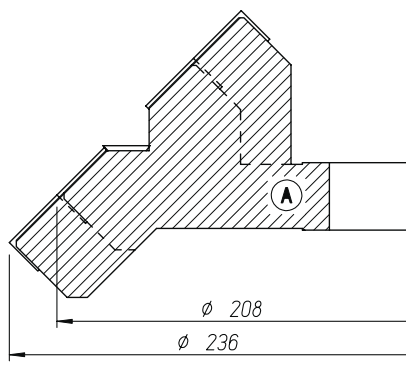
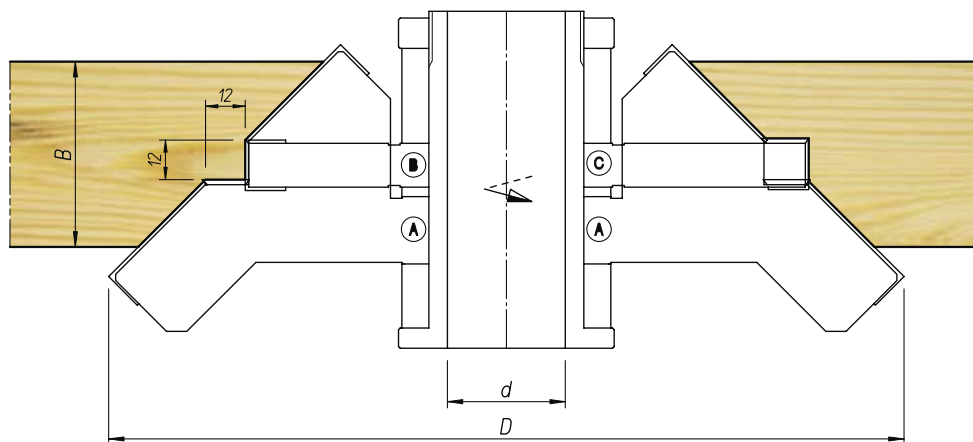


Art. 05 06



-  **FRESA PER GIUNZIONI D'ANGOLO PER TELAI PORTE "PRO"**
-  **PORTE-OUTILS ASSEMBLAGE D'ANGLE POUR CADRE PORTE "PRO"**
-  **PORTE-OUTILS ASSEMBLAGE D'ANGLE POUR CADRE PORTE "PRO"**
-  **GEHRUNGSVERLEIMMESSERKOPF FÜR TÜRRAHWEN, "PRO"**
-  **FRESA PARA UNIONES DE ANGULOS PARA MARCOS DE PUERTAS "PRO"**
-  **ФРЕЗА ДЛЯ УГЛОВЫХ СОЕДИНЕНИЙ ДВЕРНЫХ КОРОБОК "PRO"**



Cod.	D	B	d	Z	RPM max
200 036 00	208	36	30→50	4+2	6200
240 065 00	236	65	30→50	4+2	5100

Ricambi-Spare Parts

Descrizione-Description	Dimensione-Dimension	Codice-Code
Coltello-Knife	40x12x1,5	I10.06
Tassello-Wedge	36,7mm	I10.06/T
Vite-Screw	M7x18	V13.7/18CE
Coltello-Knife	20x12x1,5	I10.04
Tassello-Wedge	16,7mm	I10.04/T
Vite-Screw	M6x20	V13.6/20CE
Coltello-Knife	15x12x1,5	I10.03
Tassello-Wedge	12,8mm	I10.03/T
Vite-Screw	M6x20	V13.6/20CE
Incisore-Spurs	14x14x2	I15.09
Vite-Screw	M5x12,5	V14.5/12.5TC

VIVALDI