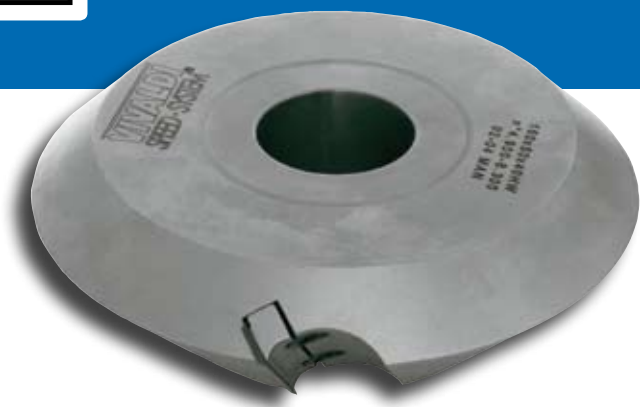


# Art. 05 05



FRESA PER GIUNZIONI  
D'ANGOLO PER TELAI PORTE "ECO" 

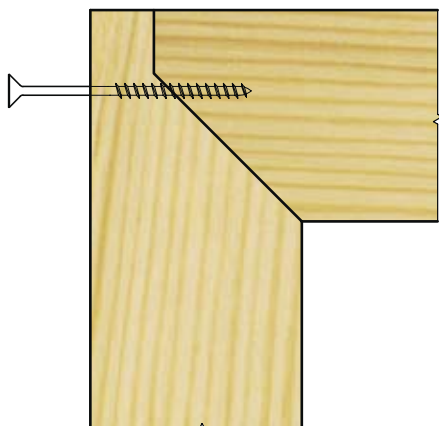
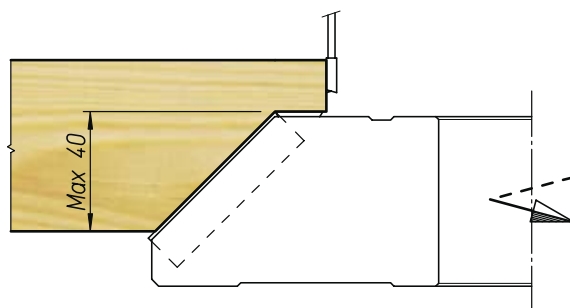
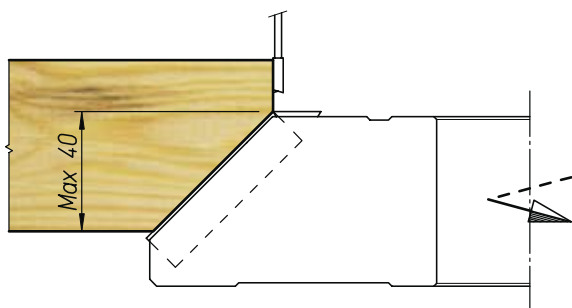
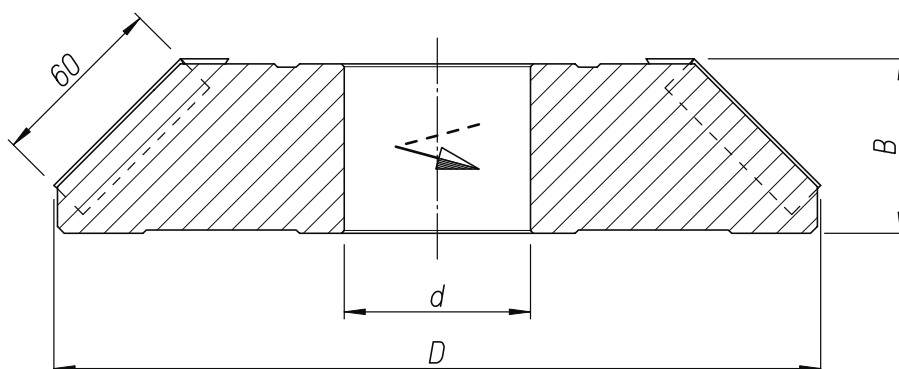
MITRE GLUE CUTTERS  
FOR DOOR FRAMES, "ECO" 

PORTE-OUTILS POUR  
COUPE D'ONGLET 

GEHRUNGSVERLEIMMESSERKOPF  
FÜR TÜRRAHWEN, "ECO" 

FRESA PARA UNIONES DE ANGULOS  
DE MARCOS DE PUERTAS 

ФРЕЗА ДЛЯ УГЛОВЫХ СОЕДИНЕНИЙ  
ДВЕРНЫХ КОРОБОК "ECO" 



Cod.	D	B	d	Z	RPM max
240 065 00	240	40	30→50	4+2V	5100

## Ricambi-Spare Parts

Descrizione-Description	Dimensione-Dimension	Codice-Code
Coltello-Knive	60x12x1,5	I10.11
Tassello-Wedge	56,8	I10.11/T
Vite-Screw	M7x24	V13.7/24CE
Incisore-Spurs	14x14x2	I15.09
Vite-Screw	M5x12,5	V14.5/12.5TC

**VIVALDI**