

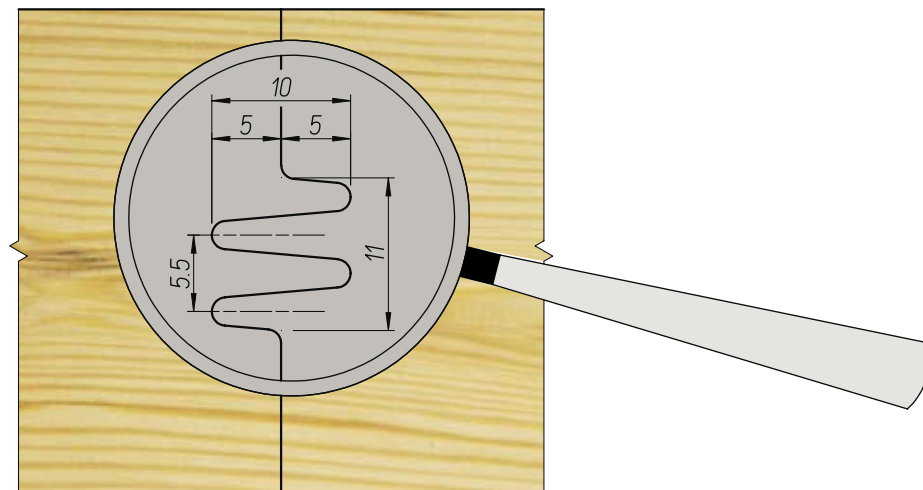
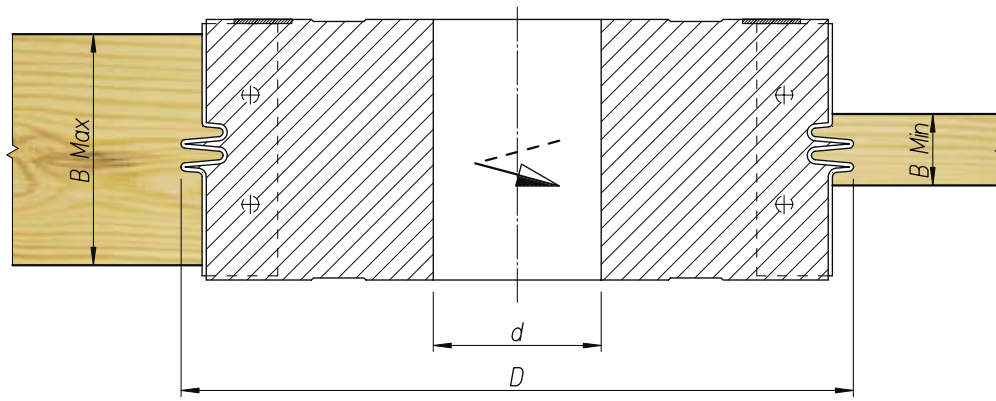
Art. 05 01

- FRESA PER GIUNZIONI DA 17 A 55 mm**
- GLUE JOINT CUTTERHEADS, ADJUSTABLE FROM 17 TO 55 mm**
- FORTE-OUTILS POUR ABOUTAGE EP. 17 A 55 mm**

VERLEIMMESSERKÖPFE, VERSTELLBAR VON 17 - 55 mm

FRESA PARA UNIONES DE TESTA DE 17 A 55 mm

ФРЕЗА ДЛЯ СОЕДИНЕНИЯ НА МИНИШИП С ЗАКРЫТЫМ КЛЕЕВЫМ ШВОМ (B 17-55мм)



Ricambi-Spare Parts

Cod.	D	B	d	Z	RPM max
160 000 00	160	17÷55	30→50	4	7100
320 000 00	320	17÷55	30→50	4	4300

Descrizione-Description	Dimensione-Dimension	Codice-Code
Coltello-Knive	60 mm	I60S10416D
Tassello-Wedge	-	I60S10416D/T
Vite-Screw	M7x24	V13.7/24.6CE
Fermo-Allen Head	M8x12 Ø18	V18.8/12/18

VIVALDI