

Art. 03 03



FRESA PER BATTUTE
MULTIUSO



REBATING CUTTERS,
MULTIPURPOSE



PORTE-OUTILS A FEUILLURER
MULTI-USAGES



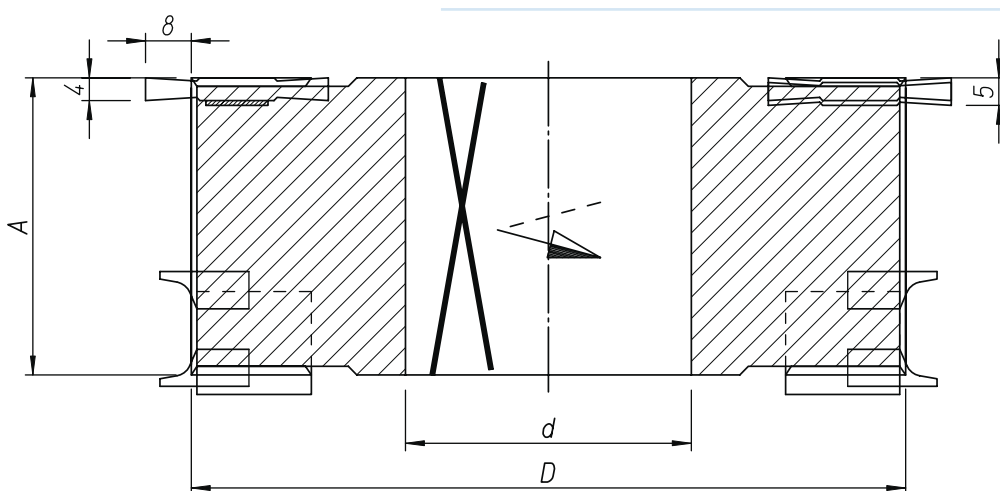
FALZMESSERKÖPFE FÜR
MEHRFACHANWENDUNG



FRESA PARA GALCES
MULTIUSO



МНОГОЦЕЛЕВЫЕ
ФАЛЬЦЕВЫЕ ФРЕЗЫ



Cod.	D	A	d	B	B1	B2	Z	V	RPM max
125 060 04	125	61	30→50	17÷64	22÷64	64	4	4	9100
125 080 04	125	81	30→50	17÷84	22÷84	84	4	4	9100
140 060 04	140	61	30→50	17÷64	22÷64	64	4	4	7700
140 080 04	140	81	30→50	17÷84	22÷84	84	4	4	7700

Ricambi-Spare Parts

Descrizione-Description	Dimensione-Dimension	Codice-Code
Coltello-Knive	60x12x1,5	I10.11
Tassello-Wedge	56,8 (Dx-Sx)	I10.11/T
Coltello-Knive	80x12x1,5	I10.12
Tassello-Wedge	76,8 (Dx-Sx)	I10.12/T
Incisore-Spurs	22x22x2	I15.15
Sincron	-	I41.50D
Settore	4mm	I34.CE4HW
Vite-Screw	M5x12,5	V14.5/12.5CT
Vite-Screw	M6x14,5	V14.6/14.5CT
Vite-Screw	M7x24	V13.7/24.6CE
Vite-Screw	M8x12	V1.8/12CEPC

Inserti a scelta - Insert to choose

Descrizione-Description	Dimensione-Dimension	Codice-Code Dx-RH	Codice-Code Sx-LH
Raggiatori-Radiusing	R 2,5	I40.CE25D615	I40.CE25S615
	R 3	I40.CE30D615	I40.CE30S615
	R 3,5	I40.CE35D615	I40.CE35S615
	R 4	I40.CE40D615	I40.CE40S615
Spigolatore-Chamfering	45°	I40.CE45D645	I40.CE45S645

VIVALDI

L'utensile viene fornito con tutti gli inserti necessari a realizzare le lavorazioni rappresentate
Tool realises all solutions indicated

ESEMPI DI LAVORAZIONI - EXAMPLES OF WORKING

