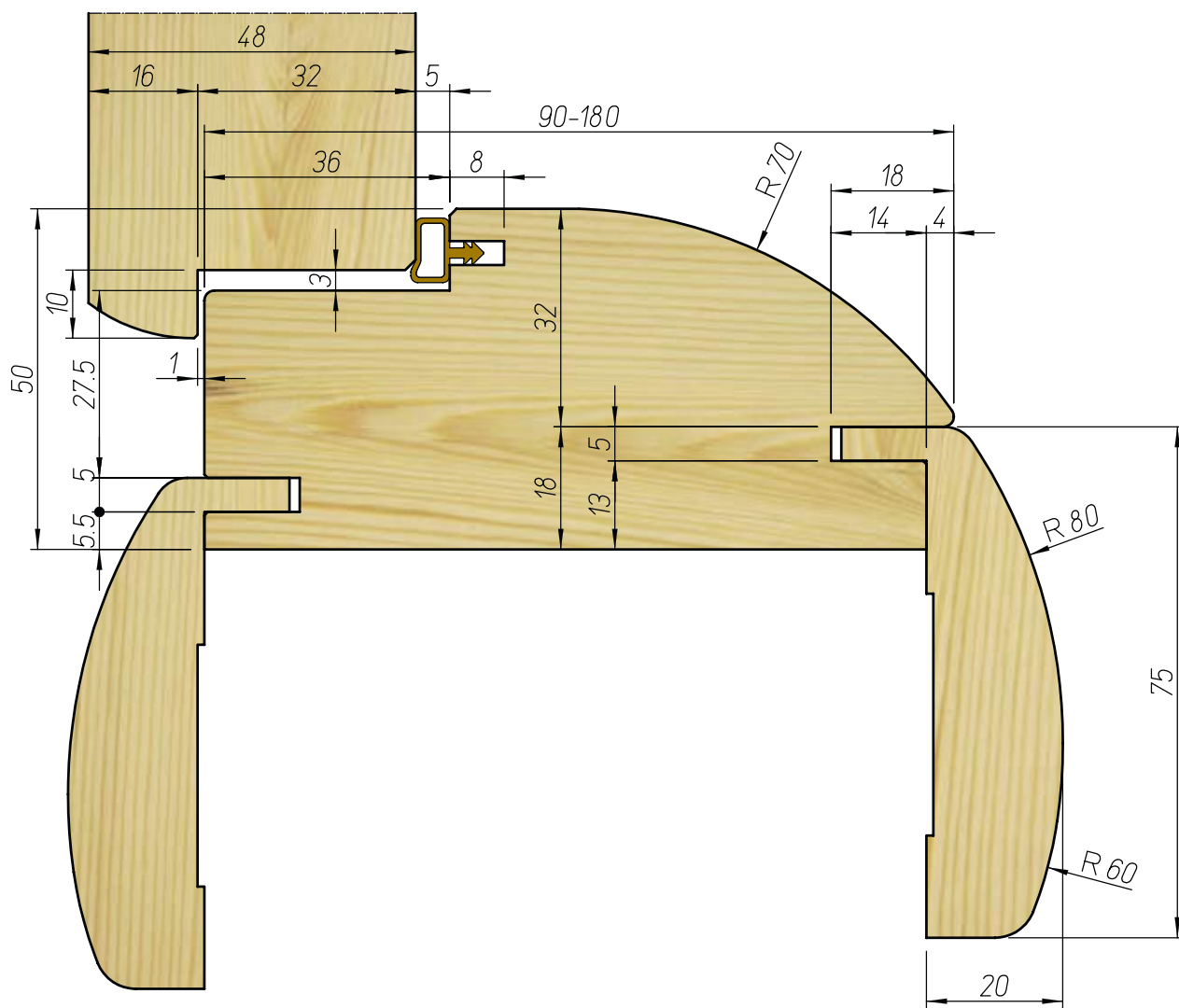
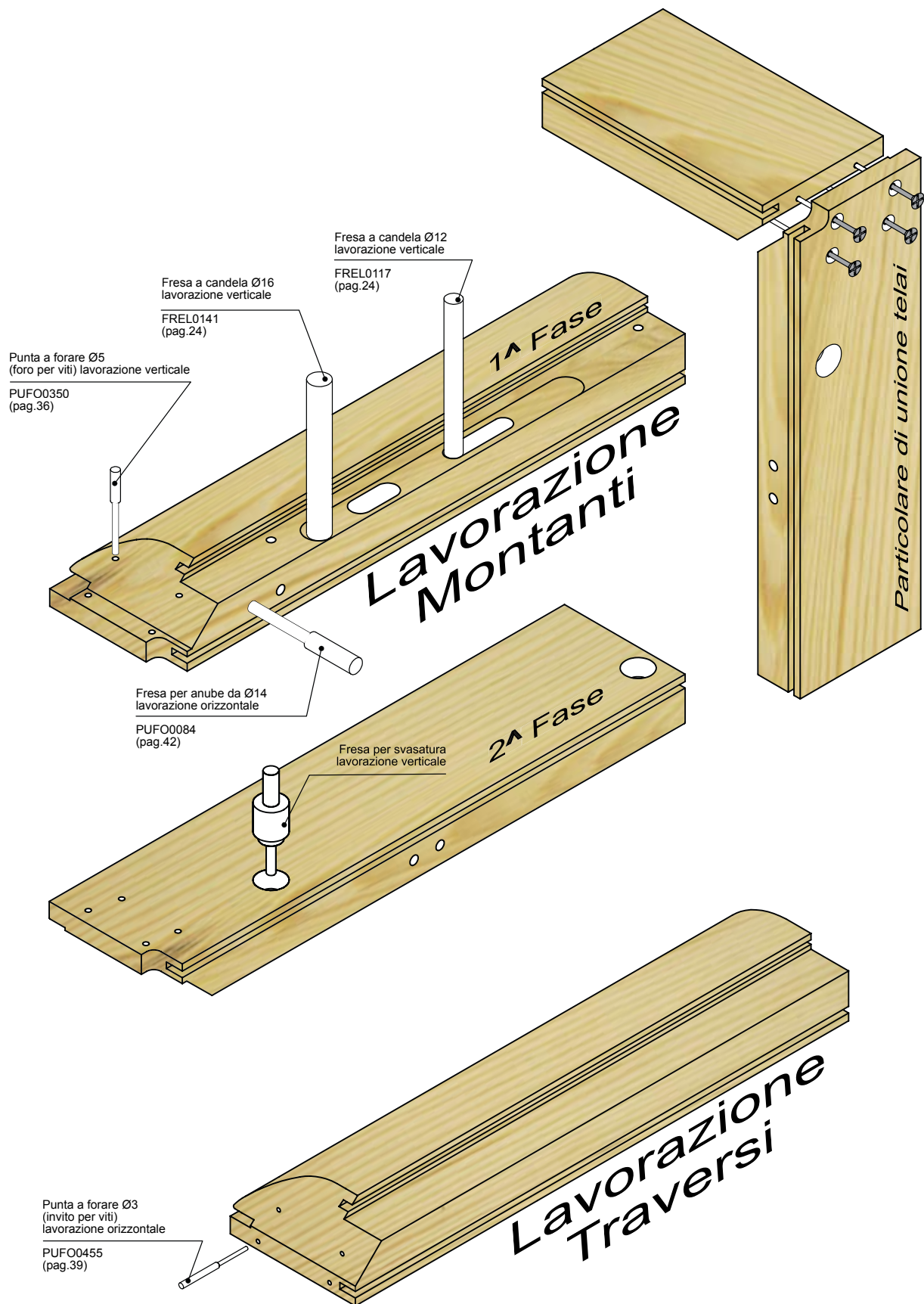


Gruppi per TELAIO porte

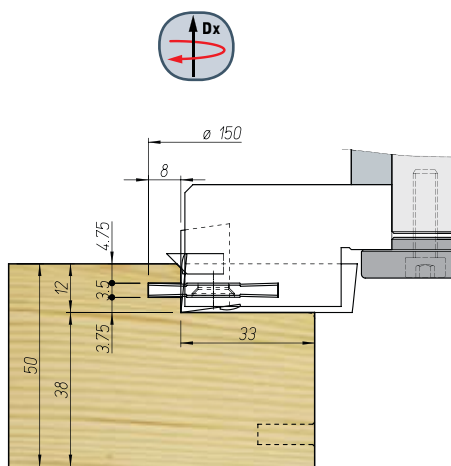


Schema lavorazioni e assemblaggio



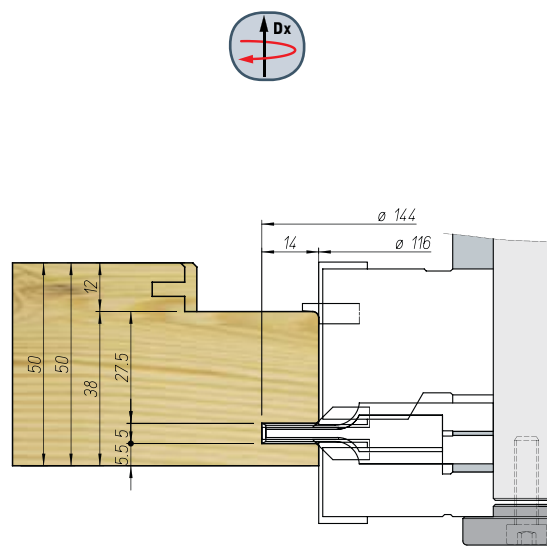
Lavorazioni

Battuta Telaio



Codice
TE.01

Profilatura lato porta

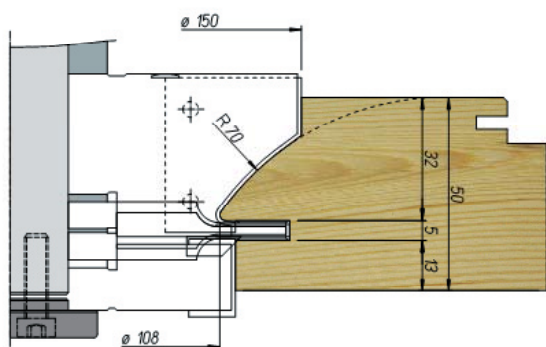


Codice
TE.02

Profilatura telaio (1ª fase)



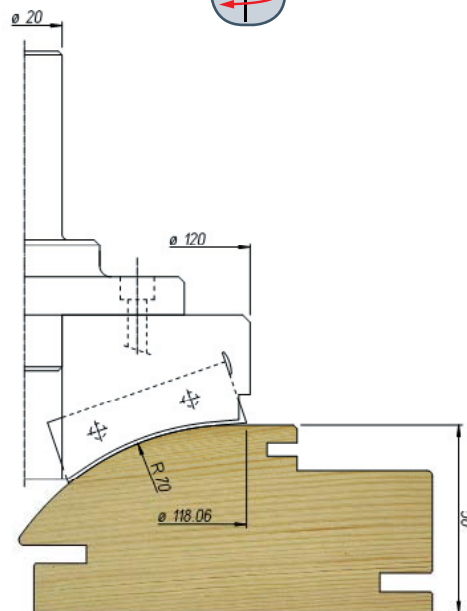
Codice
TE.03



Profilatura telaio (2ª fase)



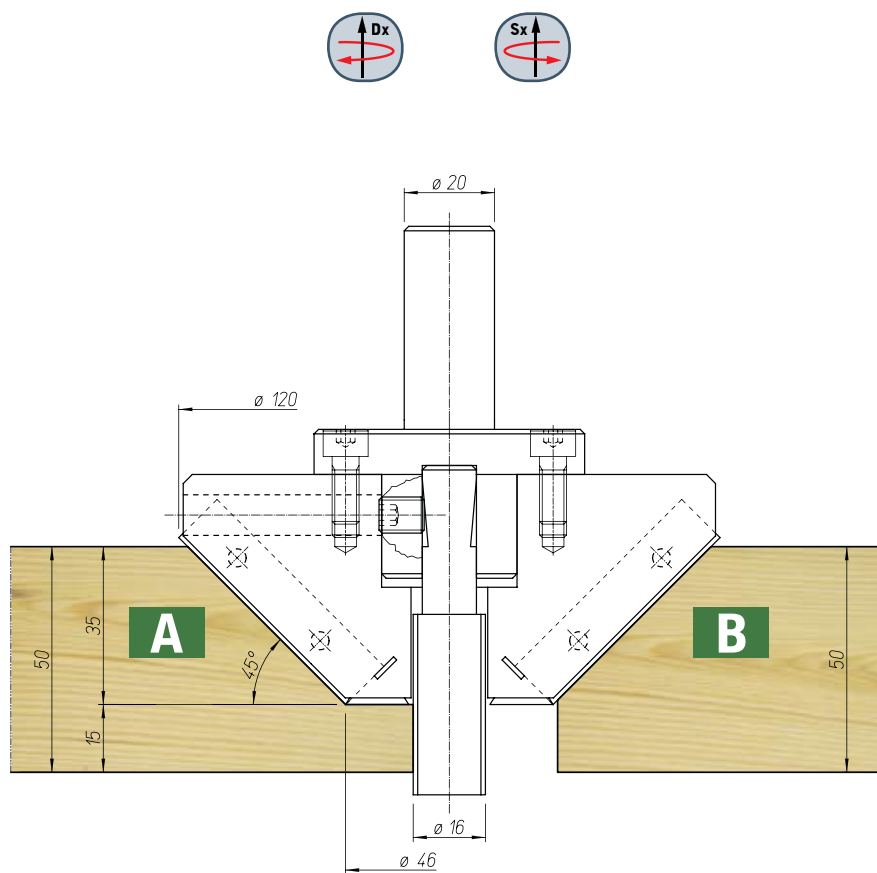
Codice
TE.04



Attenzione:
forniti senza portautensile

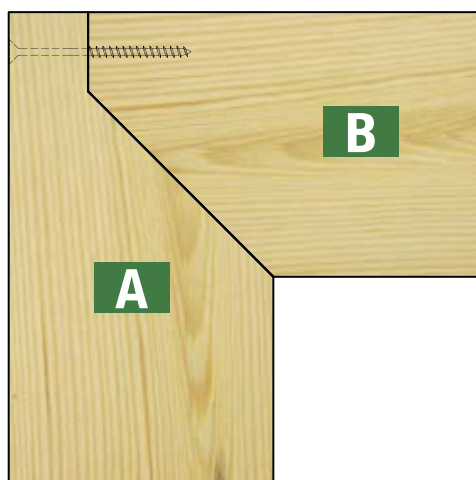
Lavorazioni

Intestatura Telaio maschio



Codice

TE.05



Ricambi

Codice

I21.11H28/45

I15.09

FRPA0012

FRPA0013