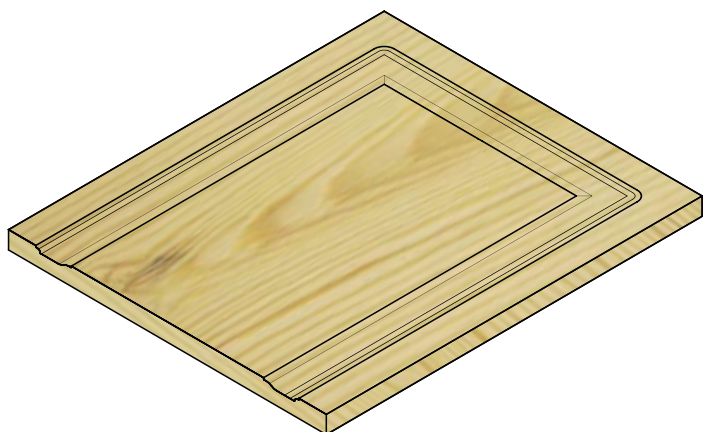
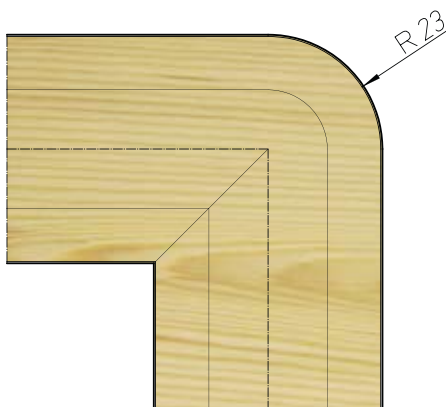


# Programma ANTINE PANTOGRAFATE "VIVALDI"



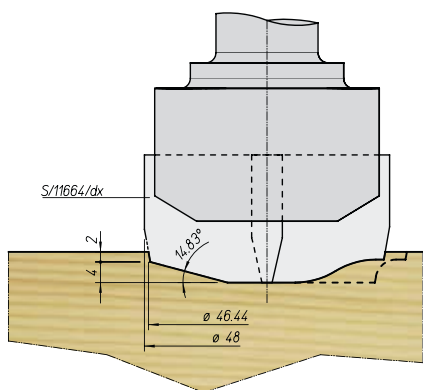
**1**

Prima lavorazione con  
sagoma "STILE '700"



**1**

Prima lavorazione con  
sagoma "SERPENTELLO"



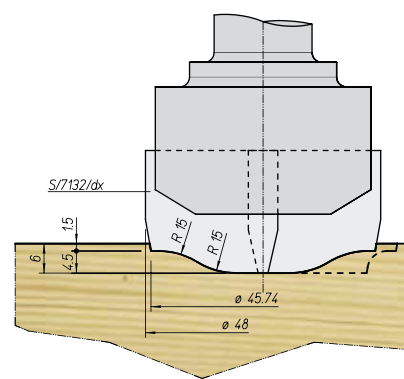
Codice  
UTENSILE

FRPA0007

Codice  
COLTELLO

I60S7132D

**Attenzione:**  
Nella prima lavorazione la  
fresa è sempre la stessa.  
Cambia solo il coltello.



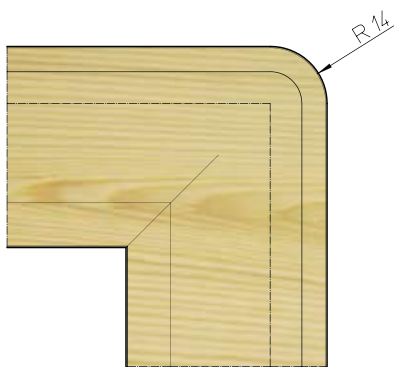
Codice  
UTENSILE

FRPA0007

Codice  
COLTELLO

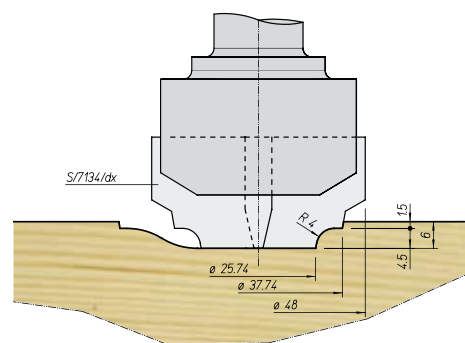
I60S11664D

## 2 Terza lavorazione

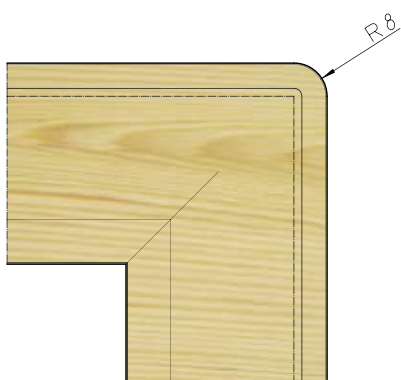


Codice UTENSILE
FRPA0007

Codice COLTELLO
I60S7134D

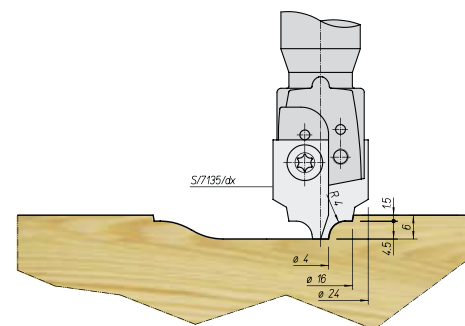


## 3 Quarta lavorazione

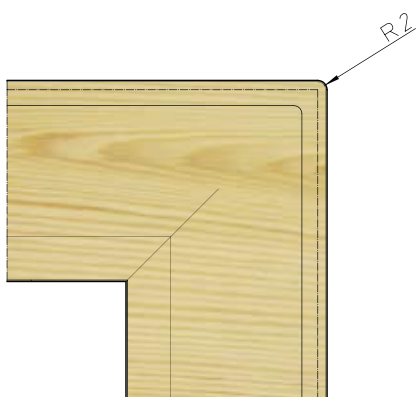


Codice UTENSILE
FRPA0006

Codice COLTELLO
I60S7135D

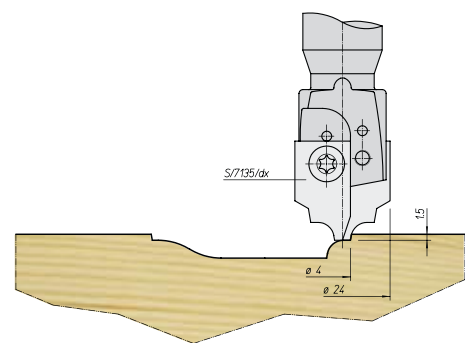


## 4 Quarta lavorazione



Codice UTENSILE
FRPA0006

Codice COLTELLO
I60S7135D



Distinta degli utensili e dei coltelli necessari per tutte le lavorazioni rappresentate:

### Sagoma "SERPENTELLO"

UTENSILI		COLTELLI	
FRPA0007	2 pz.	I60S7132D	2 pz.
		I60S7134D	2 pz.
FRPA0006	1 pz.	I60S7135D	2 pz.

### Sagoma "STILE '700"

UTENSILI		COLTELLI	
FRPA0007	2 pz.	I60S11664D	2 pz.
		I60S7134D	2 pz.
FRPA0006	1 pz.	I60S7135D	2 pz.