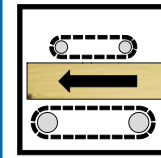
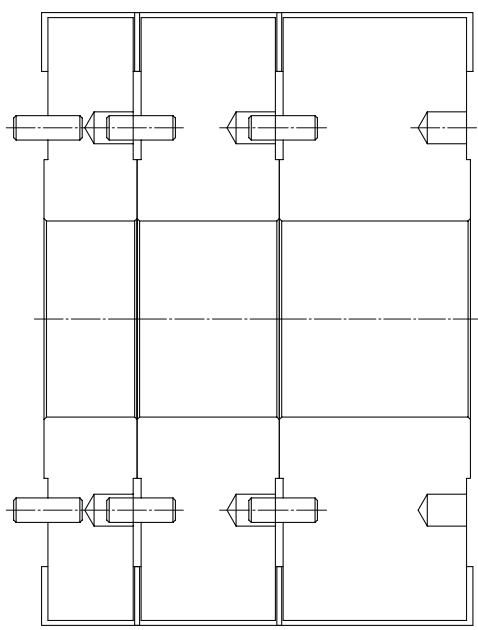
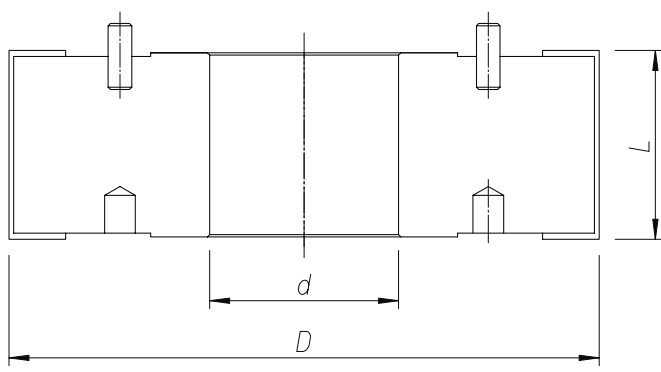


# Art. 01 01



- TESTE A PIALLARE  
COMPONIBILI**
- PLANER HEADS,  
MODULAR SYSTEM**
- PORTE-OUTILS DE  
RABOTAGE EMPILABLES**
- HOBELKÖPFE,  
AUFBAUSYSTEM**
- CABEZALES PARA  
CEPILLAR COMPONIBLES**
- СТРОГАЛЬНЫЕ ГОЛОВКИ МОДУЛЬНОЙ  
КОНСТРУКЦИИ**



### Ricambi-Spare Parts

Rif.	Descrizione-Description	Dimensione-Dimension	Codice-Code
B=20	Coltello-Knive	20x12x1,5 35°	I10.04
	Coltello-Knive	20x12x1,5 45°	I20.04/45
	Tassello-Wedge	16,7	I10.04/T
	Vite-Screw	M6	V13.6/24CE
B=30	Coltello-Knive	30x12x1,5 35°	I10.05
	Coltello-Knive	30x12x1,5 45°	I20.05/45
	Tassello-Wedge	26,7	I10.05/T
	Vite-Screw	M7x24	V13.7/24.6CE
B=50	Coltello-Knive	50x12x1,5 35°	I10.07
	Coltello-Knive	50x12x1,5 45°	I20.07/45
	Tassello-Wedge	46,7	I10.07/T
	Vite-Screw	M7	V13.7/24.6CE

Cod. Acciaio Steel	Cod. Lega Light Alloy	D	L	d	Z	$\alpha$	RPM max
125 020 00	125 020 10	125	20	30→50	4	35°	9100
125 030 00	125 030 10	125	30	30→50	4	35°	9100
125 050 00	125 050 10	125	50	30→50	4	35°	9100
125 020 01	125 020 11	125	20	30→50	4	45°	9100
125 030 01	125 030 11	125	30	30→50	4	45°	9100
125 050 01	125 050 11	125	50	30→50	4	45°	9100

