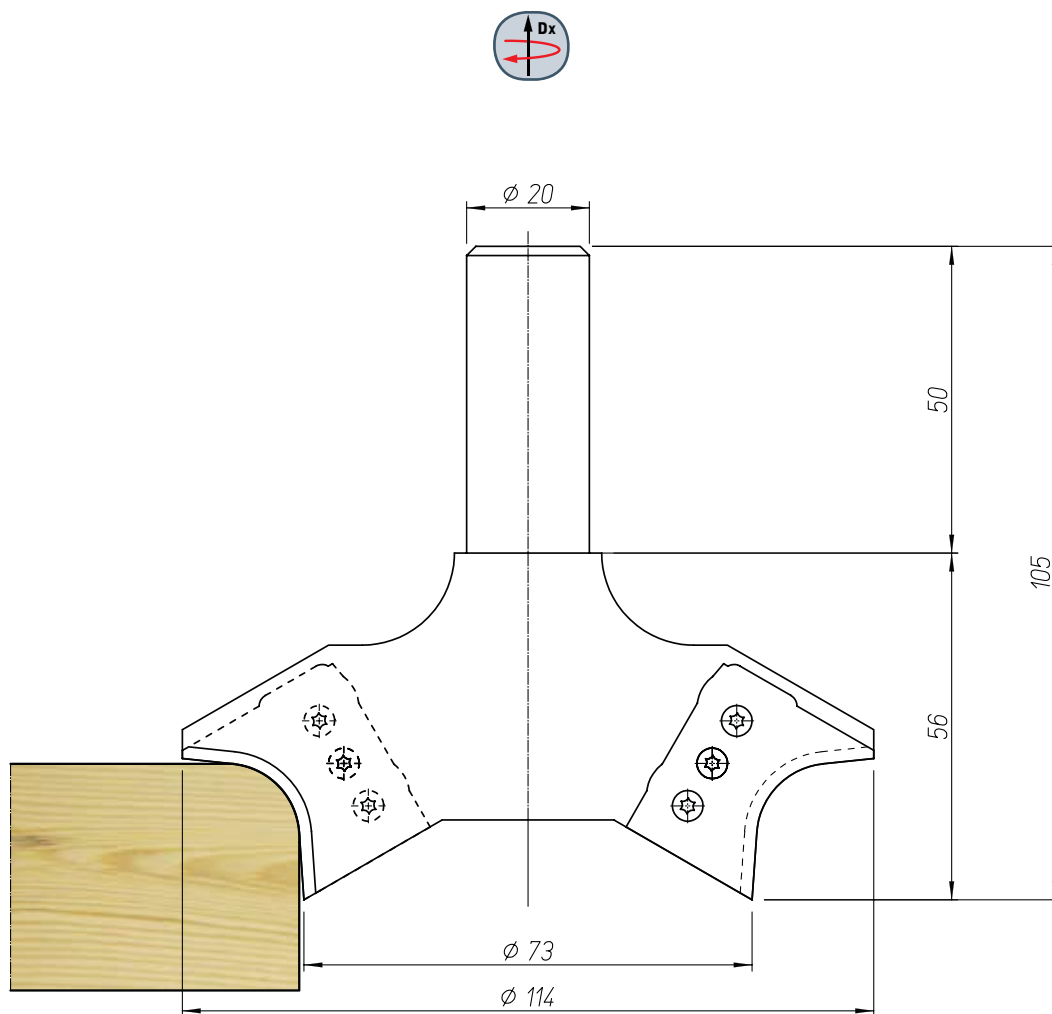


Fresa per raggiare (raggio sopra)



Z	Codice
2	FRPA0340

Codice
I60.S4062SU

Codice
I60.S4064SU

Codice
I60.S4065SU

Codice
I60.S4063SU

