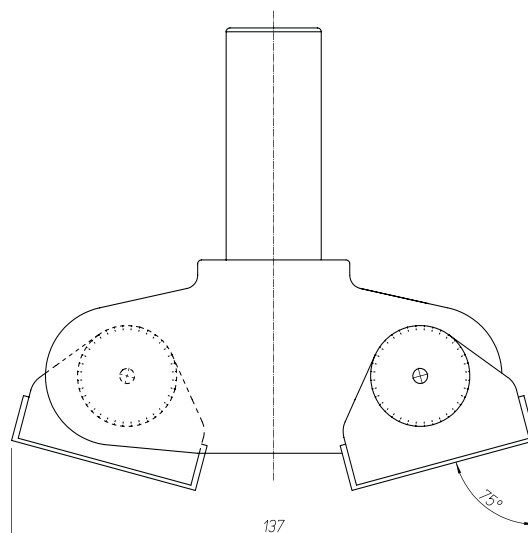
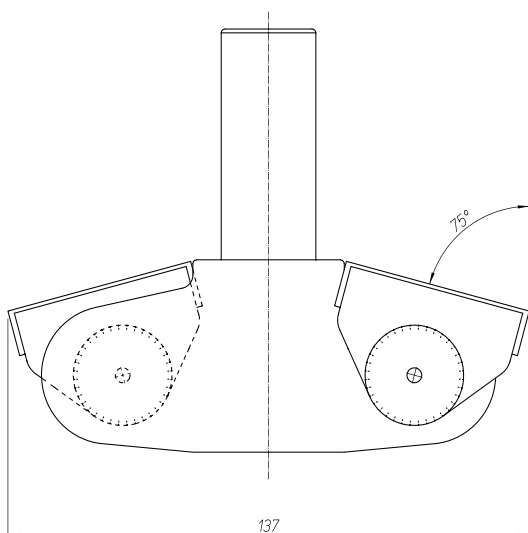
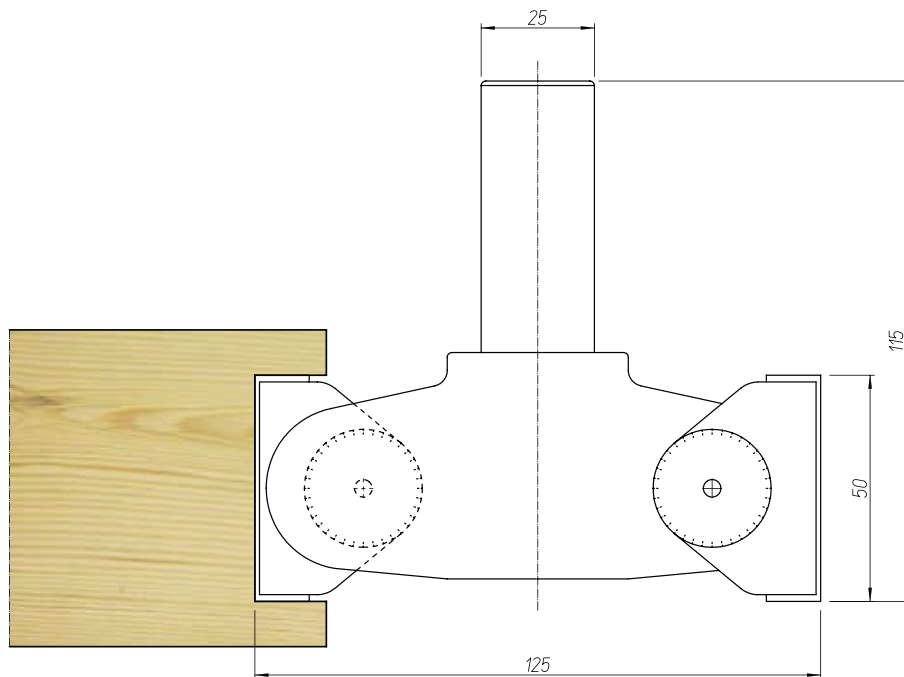


Fresa per smussi regolabile



Codice
I11.07Q

Z	Codice
2	FRPA0334

