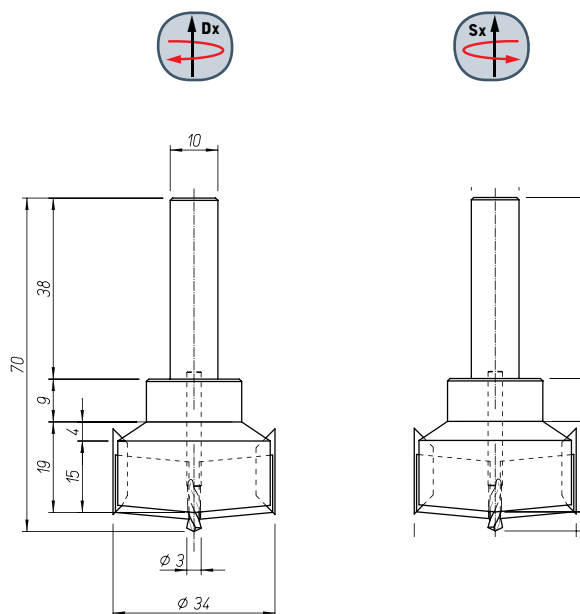


per Cerniera

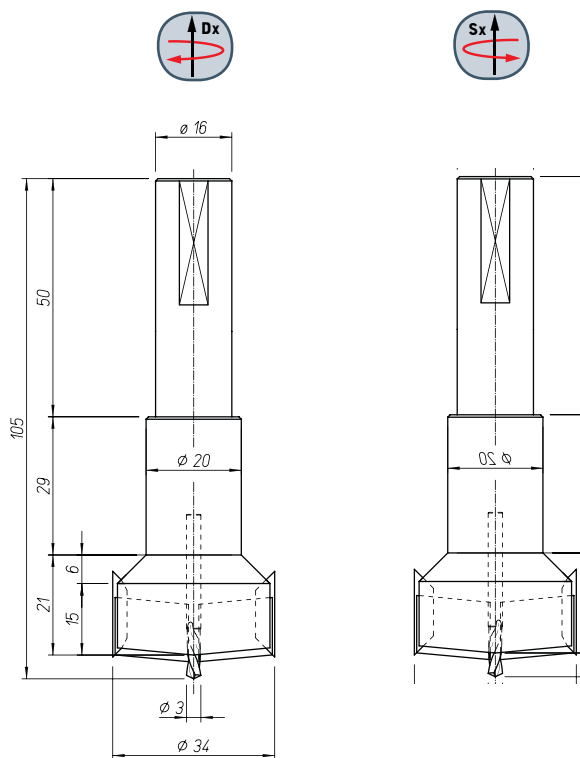
Punte per lavorazione varie

Fissaggio meccanico



Dx	PUCE0013
Sx	PUCE0024

Codice	
●	PUF00348
●	I26.1345
●	I11.03A39



●	Dx	PUCE0009
●	Sx	PUCE0025

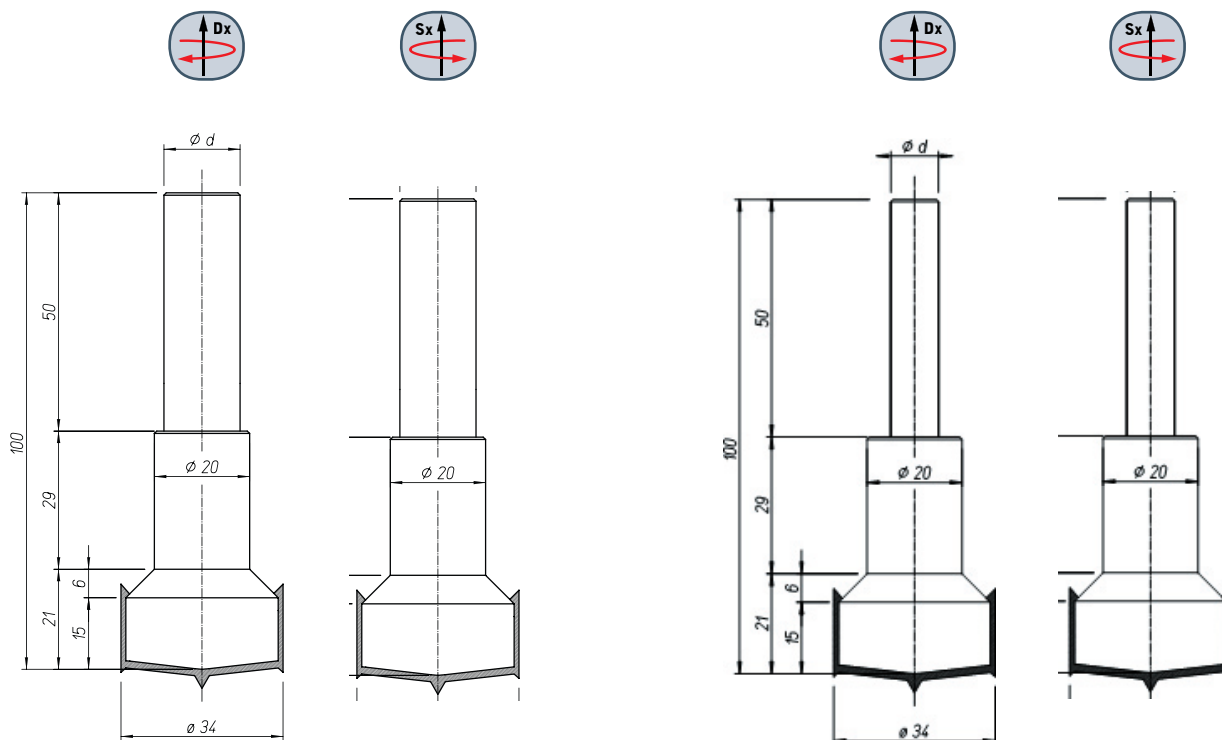
Codice	
●	PUF00348
●	I26.1345
●	I11.03A39

● = consegna rapida

HW
riportato

Punte per lavorazioni varie

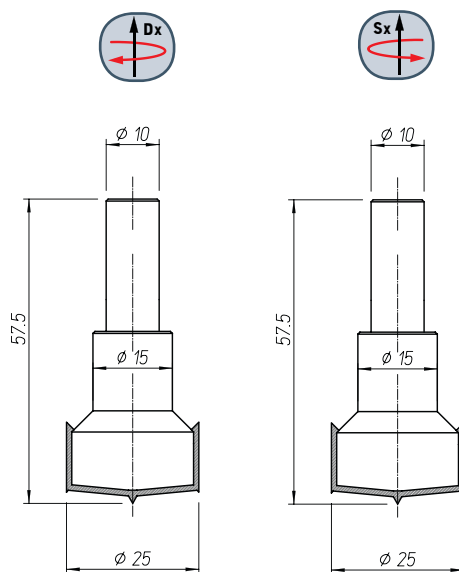
per Cerniera



- Dx PUCE0008
- SX PUCE0026

- Dx PUCE0019
- PUCE0027

per Foro Maniglia



- Dx PUCE0002
- SX PUCE0004

● = consegna rapida