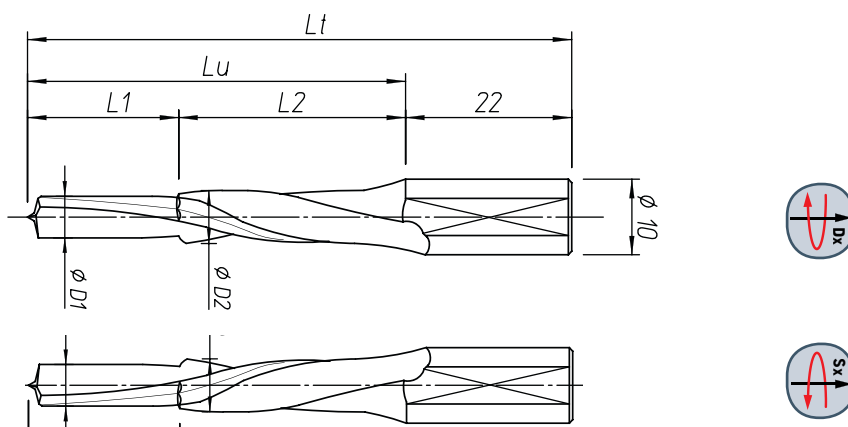


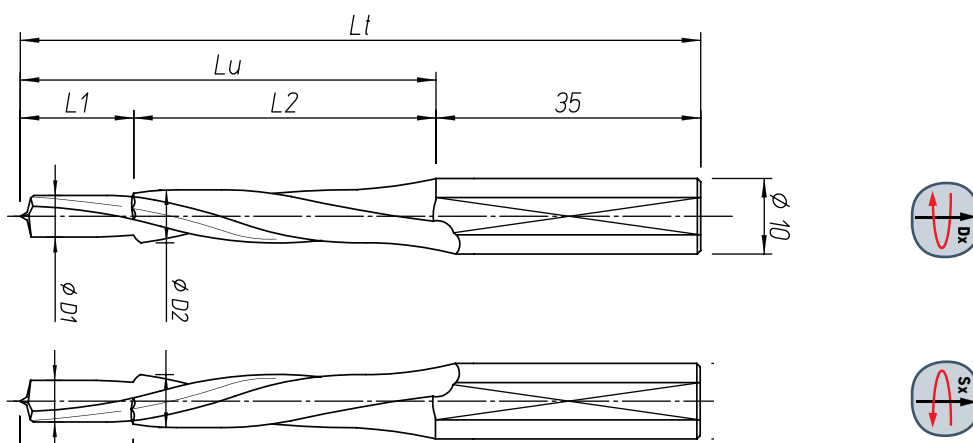
# Punte per anuba

## Versione corta



Ø ANUBA	ØD1	ØD2	L1	L2	Lu	Lt	Codice Dx	Codice Sx
9	3,6	5	20	30	50	72	PUF00523	PUF00524
11	4,2	5,7	20	30	50	72	PUF00525	PUF00526
13	5,2	6,5	20	30	50	72	PUF00134	PUF00159
14	5,5	7	20	30	50	72	PUF00114	PUF00115
16	6,0	7,7	20	30	50	72	PUF00133	PUF00149
18	6,6	8,2	20	30	50	72	PUF00136	PUF00137
20	7,2	8,7	20	30	50	72	PUF00527	PUF00528

## Versione lunga



Ø ANUBA	ØD1	ØD2	L1	L2	Lu	Lt	Codice Dx	Codice Sx
9	3,8	5	20	30	40	75	PUF00253	PUF00529
11	4,2	5,7	20	25	45	80	PUF00530	PUF00531
13	5,2	6,5	15	35	50	85	PUF00231	PUF00230
14	5,5	7	15	40	55	90	PUF00084	PUF00085
16	6,0	7,7	15	45	60	95	PUF00086	PUF00135
18	6,6	8,2	20	50	70	105	PUF00116	PUF00117
20	7,2	8,7	20	60	80	115	PUF00218	PUF00534