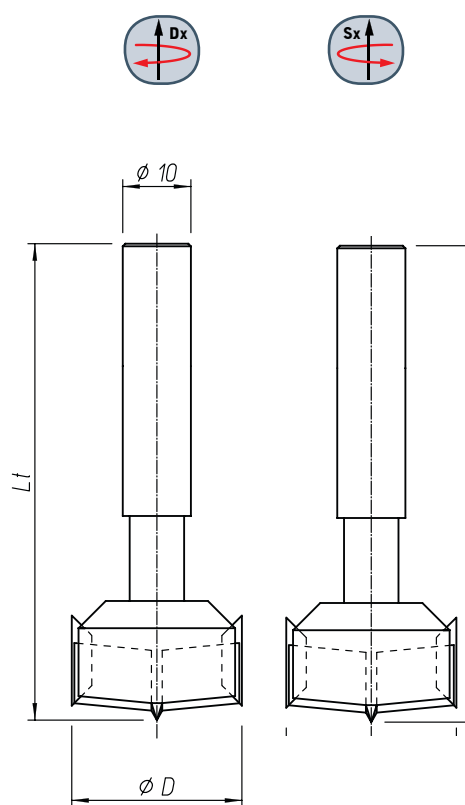


Punte per cerniere Z=2+2

HW
riportato



ØD	Lt	Codice Dx	Codice Sx
15	57,5	PUCE0123	PUCE0124
15	70	PUCE0125	PUCE0126
16	57,5	PUCE0127	PUCE0128
16	70	PUCE0029	PUCE0030
17	57,5	PUCE0031	PUCE0032
18	57,5	PUCE0033	PUCE0034
18	70	PUCE0035	PUCE0036
20	57,5	PUCE0037	PUCE0038
20	70	PUCE0039	PUCE0040
22	57,5	PUCE0041	PUCE0042
24	57,5	PUCE0043	PUCE0044
25	vedi a pagina 52		
25	70	PUCE0045	PUCE0046
26	57,5	PUCE0047	PUCE0048
26	70	PUCE0049	PUCE0050
28	57,5	PUCE0051	PUCE0052
30	57,5	PUCE0053	PUCE0054
30	70	PUCE0055	PUCE0056
32	57,5	PUCE0057	PUCE0058
34	vedi a pagina 52		
35	57,5	PUCE0059	PUCE0060
35	70	PUCE0061	PUCE0062
40	57,5	PUCE0063	PUCE0064
40	70	PUCE0065	PUCE0066