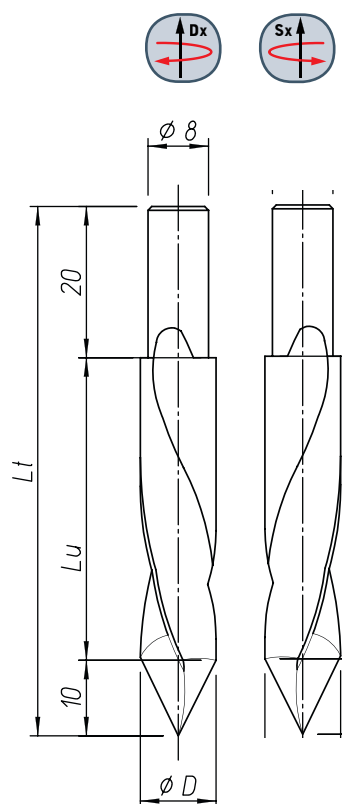


# Punte per fori passanti

## Attacco Ø 8

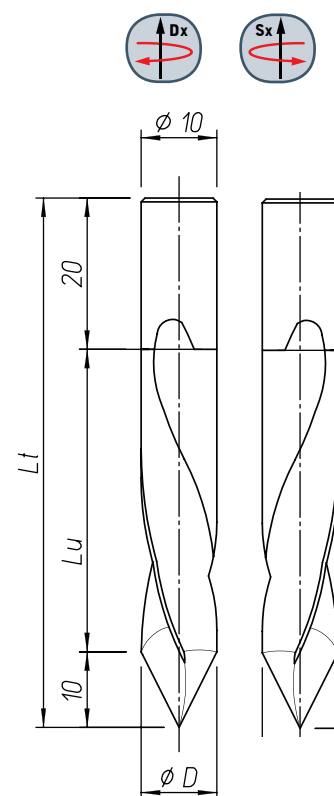
**HW**  
riportato



ØD	Lu	Lt	Codice Dx	Codice Sx
5	30	55,5	PUF00395	PUF00396
5	40	67	PUF00397	PUF00398
6	30	55,5	PUF00399	PUF00400
6	40	67	PUF00401	PUF00402
8	30	55,5	PUF00403	PUF00404
8	40	67	PUF00405	PUF00406
10	30	55,5	PUF00407	PUF00408
10	40	67	PUF00409	PUF00410

## Attacco Ø 10

**HW**  
riportato

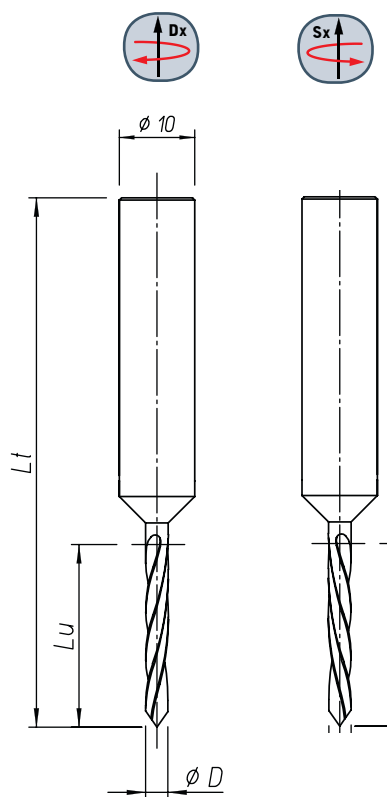


ØD	Lu	Lt	Codice Dx	Codice Sx
5	25	57,5	PUF00411	PUF00412
5	35	70	PUF00413	PUF00414
5	40	77	PUF00415	PUF00416
6	25	57,5	PUF00417	PUF00418
6	35	70	PUF00419	PUF00420
6	40	77	PUF00421	PUF00422
7	25	57,5	PUF00423	PUF00424
7	35	70	PUF00425	PUF00426
8	25	57,5	PUF00429	PUF00430
8	35	70	PUF00431	PUF00432
8	40	77	PUF00433	PUF00434
9	25	57,5	PUF00435	PUF00436
9	35	70	PUF00437	PUF00438
10	25	57,5	PUF00441	PUF00442
10	35	70	PUF00443	PUF00444
10	40	77	PUF00445	PUF00446
12	25	57,5	PUF00447	PUF00448
12	35	70	PUF00449	PUF00450
12	40	77	PUF00451	PUF00452

# Punte per fori passanti

## Attacco $\varnothing 10$ integrali

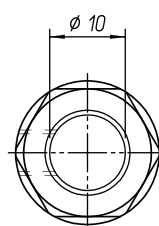
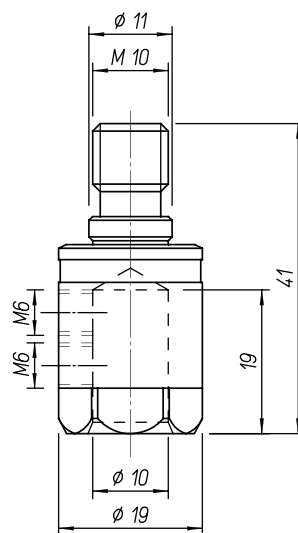
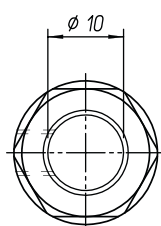
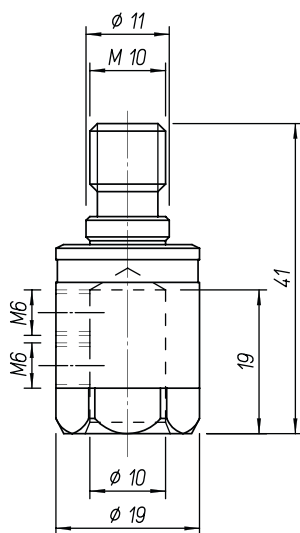
**HW**  
integrale



$\varnothing D$	Lu	Lt	Codice Dx	Codice Sx
3	23	57,5	PUF00453	PUF00454
3	23	70	PUF00455	PUF00456
4	23	57,5	PUF00457	PUF00458
4	35	70	PUF00459	PUF00460
5	23	57,5	PUF00461	PUF00462
5	35	70	PUF00463	PUF00464
6	23	57,5	PUF00465	PUF00466
6	35	70	PUF00467	PUF00468
8	23	57,5	PUF00469	PUF00470
8	35	70	PUF00471	PUF00472
10	23	57,5	PUF00473	PUF00474
10	35	70	PUF00475	PUF00476

## Mandrini adattatori

**Codice**  
Dx | ADA0001



**Codice**  
Sx | ADA0002