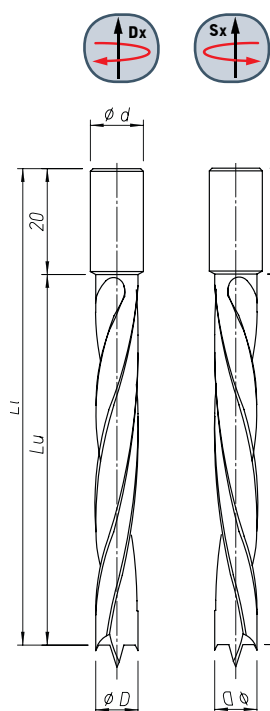


HW riportato

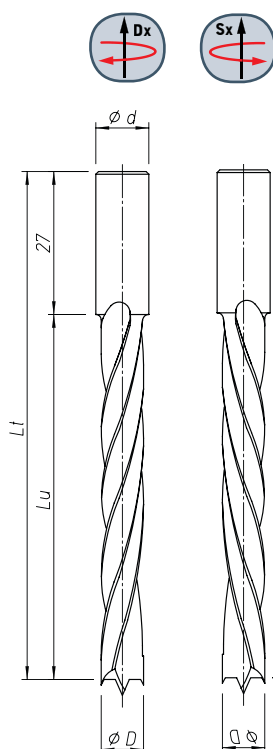
Punte per fori ciechi

Corte

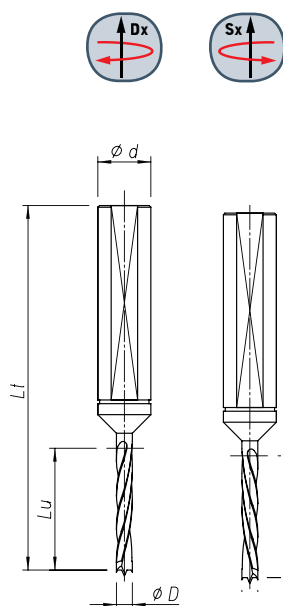


$\varnothing D$	$\varnothing d$	Lu	Lt	Codice Dx	Codice Sx
5	10	30	57,5	PUF00001	PUF00002
5	10	43	70	PUF00003	PUF00004
6	10	30	57,5	PUF00005	PUF00006
6	10	43	70	PUF00007	PUF00008
7	10	30	57,5	PUF00009	PUF00010
7	10	43	70	PUF00011	PUF00012
8	10	30	57,5	PUF00013	PUF00014
8	10	43	70	PUF00015	PUF00016
9	10	30	57,5	PUF00017	PUF00018
9	10	43	70	PUF00019	PUF00020
10	10	30	57,5	PUF00021	PUF00022
10	10	43	70	PUF00023	PUF00024
11	10	30	57,5	PUF00025	PUF00026
11	10	43	70	PUF00027	PUF00028
12	10	30	57,5	PUF00029	PUF00030
12	10	43	70	PUF00031	PUF00032
14	10	30	57,5	PUF00033	PUF00034
14	10	43	70	PUF00035	PUF00036

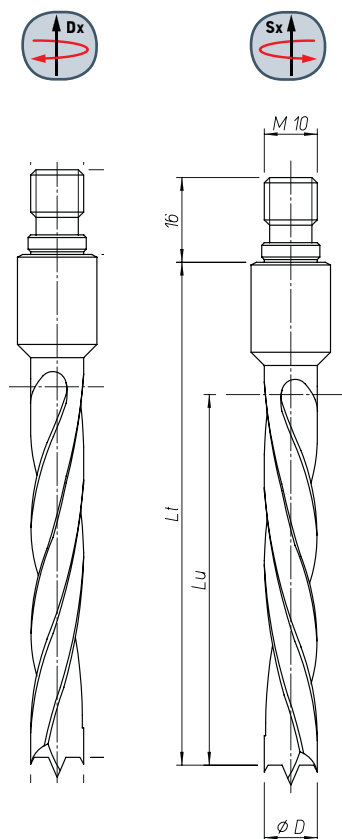
Lunghe



$\varnothing D$	$\varnothing d$	Lu	Lt	Codice Dx	Codice Sx
5	10	50	85	PUF00350	PUF00351
6	10	50	85	PUF00352	PUF00353
8	10	50	85	PUF00354	PUF00355
10	10	50	85	PUF00356	PUF00357
12	10	50	85	PUF00358	PUF00359

Integrali**HW**
integrale

$\varnothing D$	$\varnothing d$	Lu	Lt	Codice Dx	Codice Sx
3	10	23	57,5	PUF00091	PUF00092
3	10	23	70	PUF00089	PUF00090
4	10	23	57,5	PUF00079	PUF00360
4	10	35	70	PUF00125	PUF00126
5	10	23	57,5	PUF00361	PUF00362
5	10	35	70	PUF00363	PUF00364
6	10	23	57,5	PUF00365	PUF00366
6	10	35	70	PUF00367	PUF00368
8	10	23	57,5	PUF00369	PUF00370
8	10	35	70	PUF00371	PUF00372
10	10	23	57,5	PUF00373	PUF00374
10	10	35	70	PUF00375	PUF00376

Attacco Filettato Piatto**HW**
riportato

$\varnothing D$	Lu	Lt	Codice Dx	Codice Sx
5	30	61	PUF00037	PUF00038
5	40	71	PUF00377	PUF00378
6	30	61	PUF00041	PUF00042
6	40	71	PUF00379	PUF00380
6	50	81	PUF00381	PUF00382
8	30	61	PUF00047	PUF00048
8	40	71	PUF00383	PUF00384
8	50	81	PUF00385	PUF00386
10	30	61	PUF00053	PUF00054
10	40	71	PUF00387	PUF00388
10	50	81	PUF00389	PUF00390
12	30	61	PUF00059	PUF00060
12	40	71	PUF00391	PUF00392
12	50	81	PUF00393	PUF00394