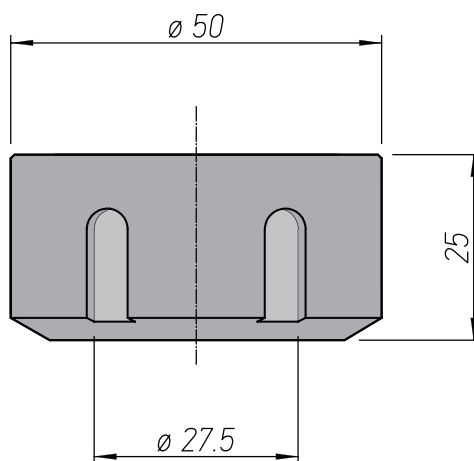
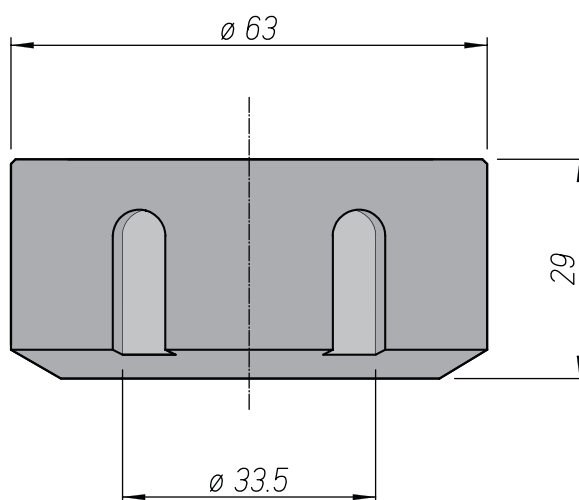


**GHIERE**

A richiesta guiere con filettatura sinistra

**ER 32****Codice**

|                 |    |
|-----------------|----|
| <b>GHIER001</b> | DX |
| <b>GHIER003</b> | SX |

**ER 40****Codice**

|                 |    |
|-----------------|----|
| <b>GHIER002</b> | DX |
| <b>GHIER004</b> | SX |