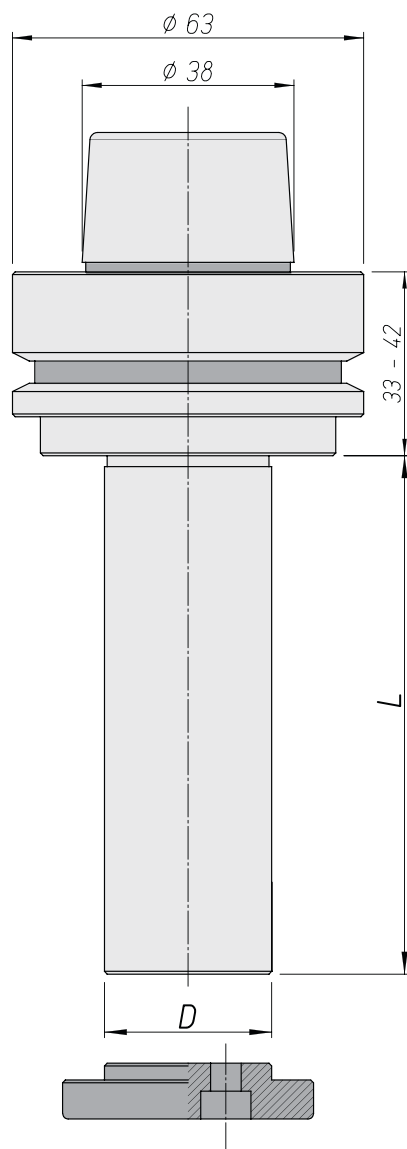


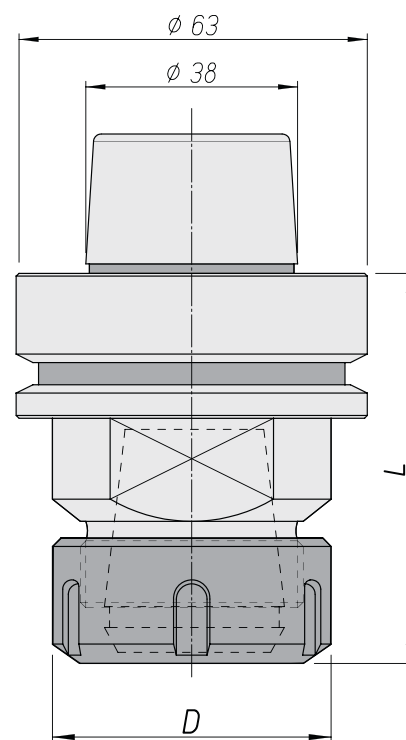
HSK 63F



ALBERO PORTAFRESE

completo di flangia

| D | L | Codice |
|----|---------|---------|
| 30 | 50→125 | MAN0050 |
| 30 | 126→200 | MAN0051 |



PORTAPINZA

completo di pinza e ghiera

| D | L | per Pinza | Codice |
|----|----|------------------------------|---------|
| DX | | | |
| 50 | 70 | $\phi 3 \rightarrow 20$ ER32 | CON0050 |
| 63 | 76 | $\phi 3 \rightarrow 25$ ER40 | CON0051 |
| SX | | | |
| 50 | 70 | $\phi 3 \rightarrow 20$ ER32 | CON0013 |
| 63 | 76 | $\phi 3 \rightarrow 25$ ER40 | CON0018 |

Utilizzato sulla maggior parte delle macchine

VIVALDI