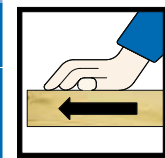


Art. 06 08

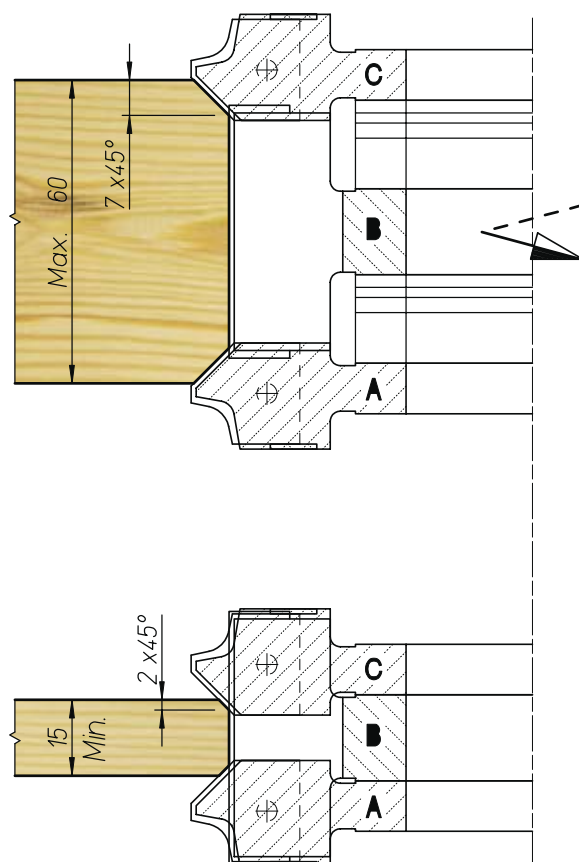
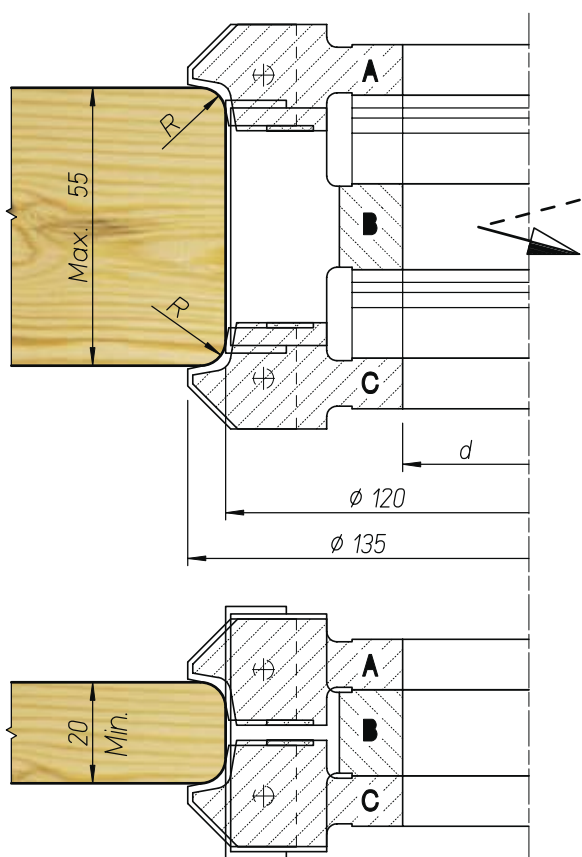


-  **SET ELEMENTI REGISTRABILI PER RAGGIARE**
-  **TOOL-SET FOR ROUNDING AND CHAMFERING**
-  **GROUPE D'OUTILS A CALIBRER AVEC RAYONS ET CHANFREINS**

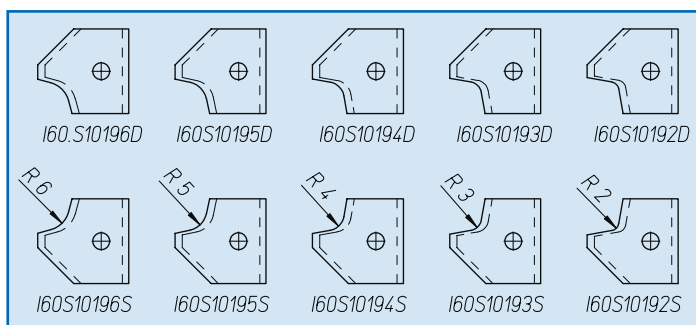
ABRUND-FÜGE-FASE-MESSERKOPFSATZ 

SET DE FRESAS MULTIRADIO DE ESPESOR VARIABLE 

ФРЕЗА РЕГУЛИРУЕМАЯ ДЛЯ ОБРАБОТКИ КРОМКИ С РАДИУСНЫМИ И ПРЯМЫМИ ФАСКАМИ 



Inserti a scelta - Insert to choose



Cod.	d	Z	RPM max
120 060 00	30→50	2	7900

Ricambi-Spare Parts

Descrizione-Description	Dimensione Dimension	Codice-Code
Coltello-Knife	50x12x1,5	I10.07
Tassello-Wedge	-	I10.07/T
Vite-Screw	M7x18	V13.7/18CE
Vite-Screw	M7x24	V13.7/24,6CE
Fermo-Allen Head	M6x14	V18.6/14

VIVALDI